

# Metrische Präzisions-Kugelgewindetriebe

Entwicklung, Fertigung und Support – „Made in Germany“

# Thomson Kugelumlauf-Gewindetriebe

Breite Auswahl an Präzisionsprodukten – immer die passende Lösung

Seit über 50 Jahren fertigt Thomson Kugelgewindespindeln und -muttern in Europa. Dank unseres Qualitätsmanagements verbunden mit kontinuierlicher Verbesserung bieten unsere Produkte in Präzisionsmaschinen und komplexen Industrieanwendungen ein Höchstmaß an Leistung, Qualität und Zuverlässigkeit.

## Überlegene Präzision

Thomson Kugelgewindespindeln werden mittels patentierter, in Deutschland konzipierter Präzisions-Spindelformtechnologie (PSF) gefertigt, die eine Standard-Genauigkeit von 23 µm/300 mm bietet und 12 µm/300 mm auf Anfrage.

## Standard- und Sonderausführungen

Die für die Kugelgewindetriebe verwendeten Werkstoffe bestimmen deren Leistungsfähigkeit. Thomson hat jahrzehntelange praktische Erfahrung mit den unterschiedlichsten Werkstoffen. Unsere Experten empfehlen Ihnen gerne die für Ihre Anwendung optimalen Werkstoffe oder Beschichtungen.

## Zuverlässigkeit und beständige Leistung

Durch unsere Erfahrung als Zulieferer für Anwendungen aus der Luft-, Raumfahrt- und Verteidigungsindustrie erfüllen wir einzigartige Voraussetzungen für höchste Qualität über unser gesamtes Portfolio. Unser planungstechnisches Labor führt Eignungstests in Bezug auf DIN- und ISO-Normen sowie für vielfältige Sonderkonfigurationen durch.

## Breites Angebot für nahezu jede Anforderung

Unsere Kugelgewindespindeln sind in zahlreichen Durchmessern und Steigungen erhältlich und Kugelgewindemuttern in vielfältigen Standard- und Sonder-



ausführungen, auf Wunsch auch werkseitig vorgespannt. Patentierte Produktionsprozesse und Bauformen erlauben hohe Präzision und Wiederholgenauigkeit zu einem sehr guten Preis-Leistungs-Verhältnis.

Unsere vielfältige Produktpalette bietet für praktisch jede Antriebsaufgabe die ideale Lösung: von Miniaturspindeln für medizinische Geräte bis zu Komponenten für Werkzeugmaschinen, die maximale Genauigkeit, Geschwindigkeit und konstruktive Steifigkeit erfordern.

Für jede technische Herausforderung liefert Thomson den passenden Kugelgewindetrieb, der die Anforderungen an Last, Geschwindigkeit, Steifigkeit, Präzision und Langlebigkeit erfüllt.

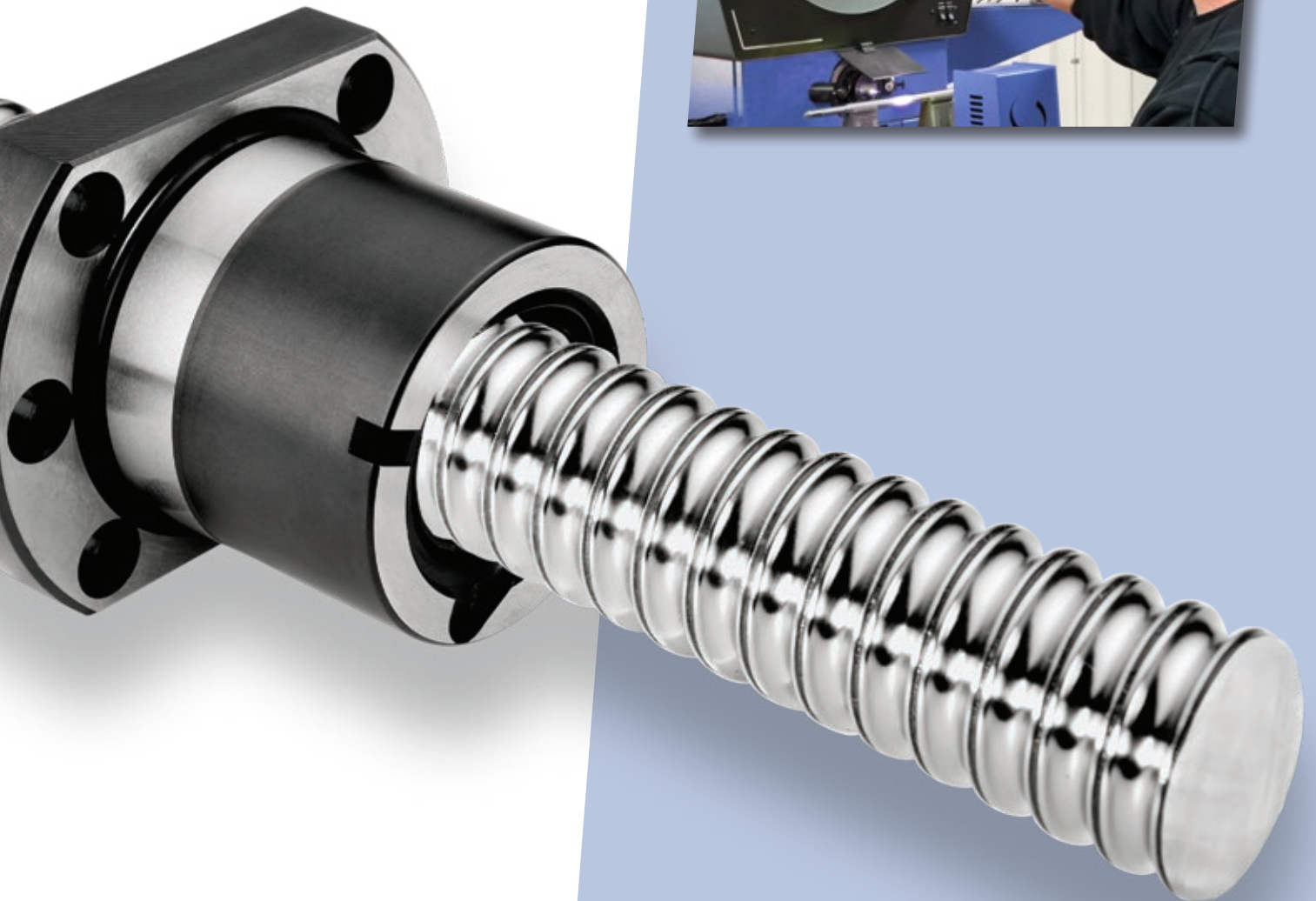
### Anwendungstechnischer Support

Kugelgewindtrieb ist nicht gleich Kugelgewindtrieb. Unterschiede in Bauweise, Qualität, Werkstoff, Fertigung und Einsetzbarkeit sind Faktoren, die seine Leistung und Langlebigkeit beeinflussen.

Die erfahrenen Thomson Vertriebs- und Applikationsingenieure begutachten bei Bedarf Ihre Anforderungen und stellen die passenden Baugruppen zusammen. Genauso schnell und kompetent helfen sie Ihnen gerne bei anwendungstechnischen Herausforderungen und beraten Sie.

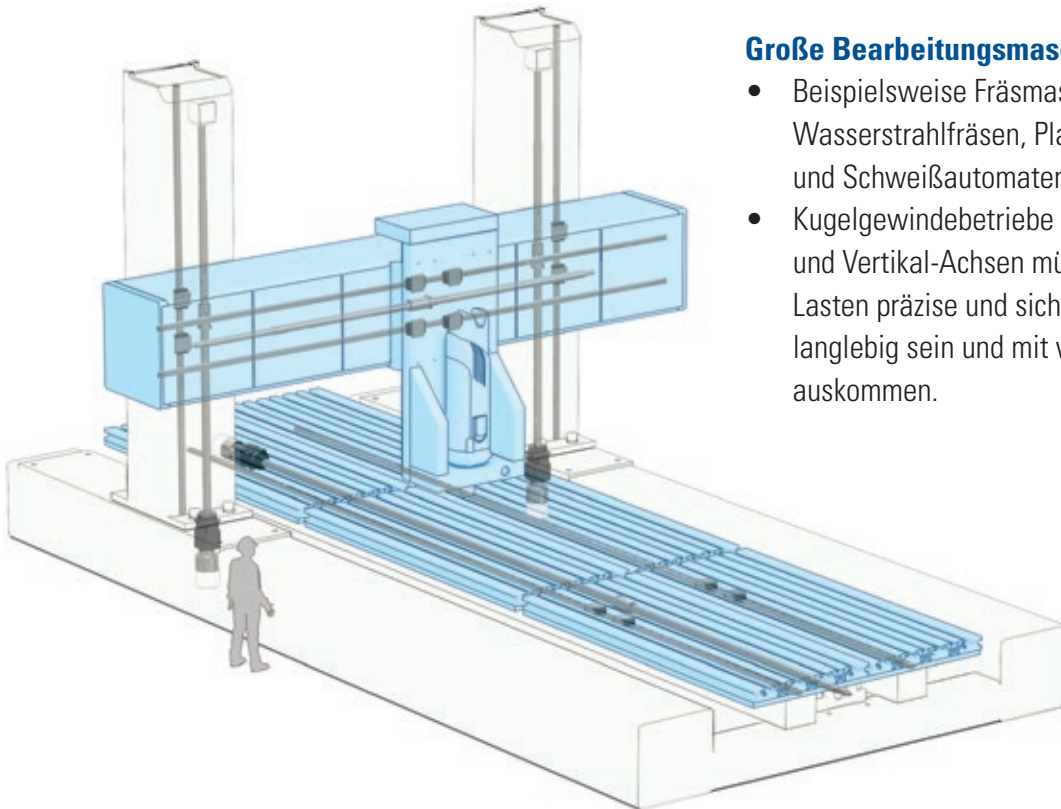
### Konstante Qualität und Leistung

Eine Kombination aus moderner, technischer Konzeption und speziellen Fertigungsprozessen sorgt für höhere Leistung, Präzision und Lebensdauer, auch im Vergleich mit anderen Kugelgewindetrieben.



## Anwendungen

Mit über 50 Jahren Erfahrung im Bereich der Kugelgewindetriebe hilft Ihnen Thomson gerne dabei, die optimale Lösung für Ihre Anwendung zu ermitteln.

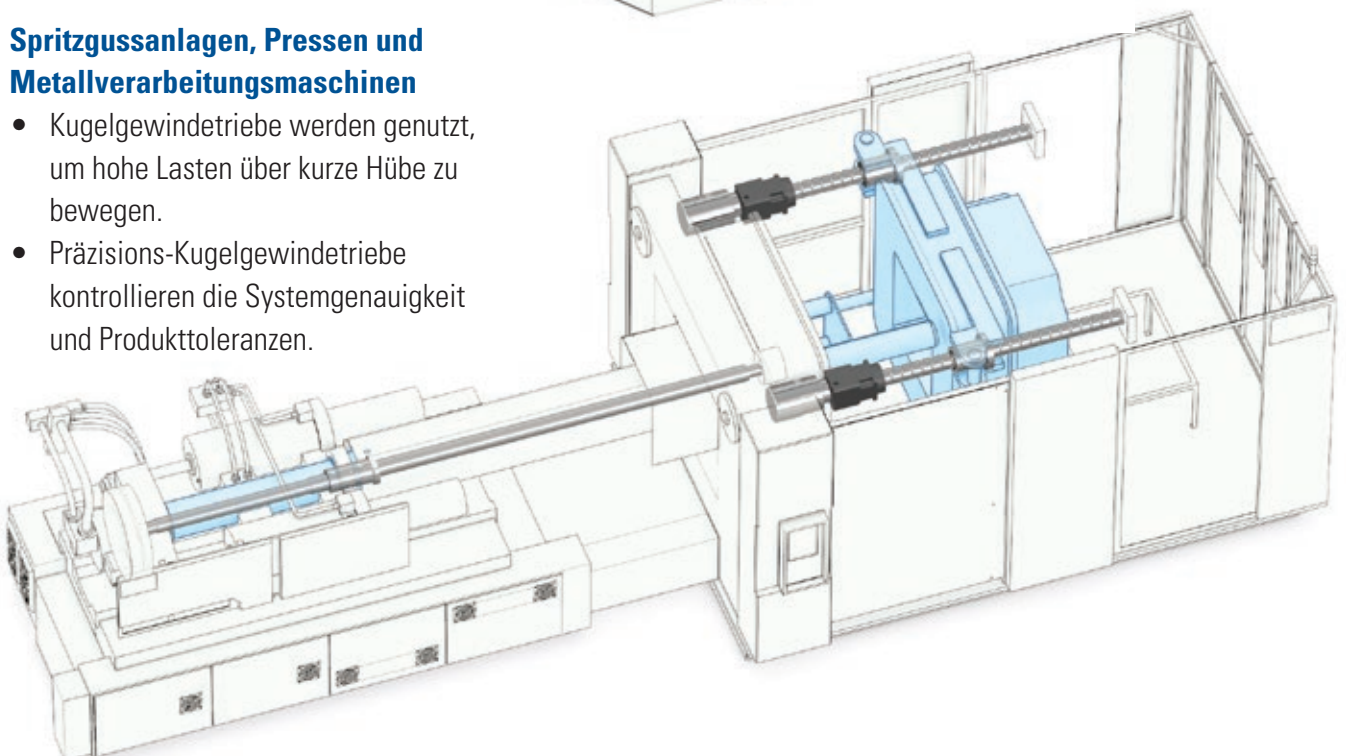


### Große Bearbeitungsmaschinen

- Beispielsweise Fräsmaschinen, Wasserstrahlfräsen, Plasmaschneider und Schweißautomaten.
- Kugelgewindebetriebe für Horizontal- und Vertikal-Achsen müssen schwere Lasten präzise und sicher bewegen, langlebig sein und mit wenig Wartung auskommen.

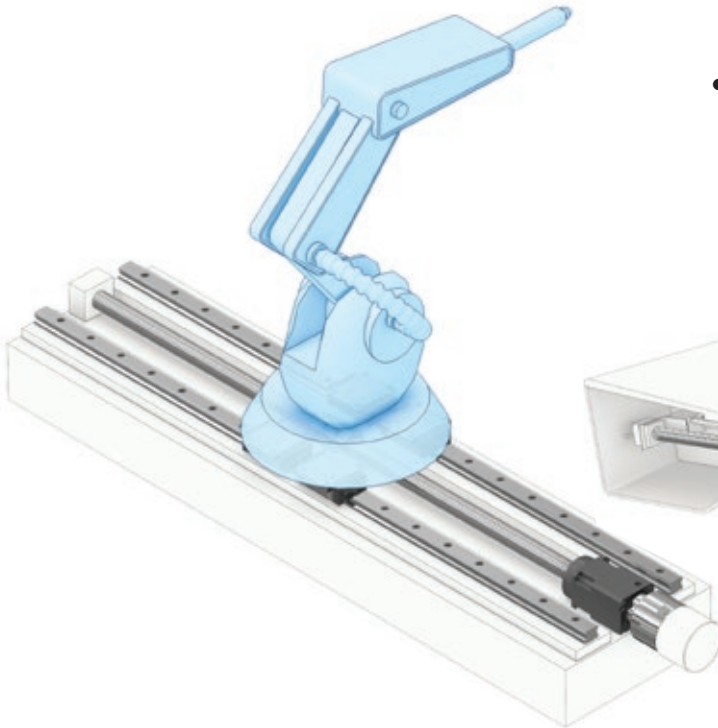
### Spritzgussanlagen, Pressen und Metallverarbeitungsmaschinen

- Kugelgewindetriebe werden genutzt, um hohe Lasten über kurze Hübe zu bewegen.
- Präzisions-Kugelgewindetriebe kontrollieren die Systemgenauigkeit und Produkttoleranzen.



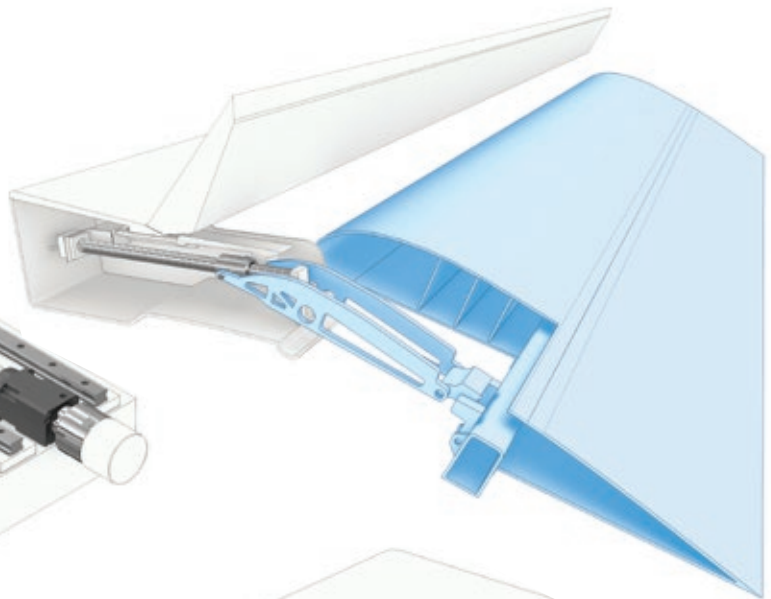
### Robotik und Fertigungsautomatisierung

- Unabhängig von Größe, Hub oder Tragzahl des Kugelgewindetriebs sind hohe Präzision und Laufruhe gleichermaßen entscheidend.



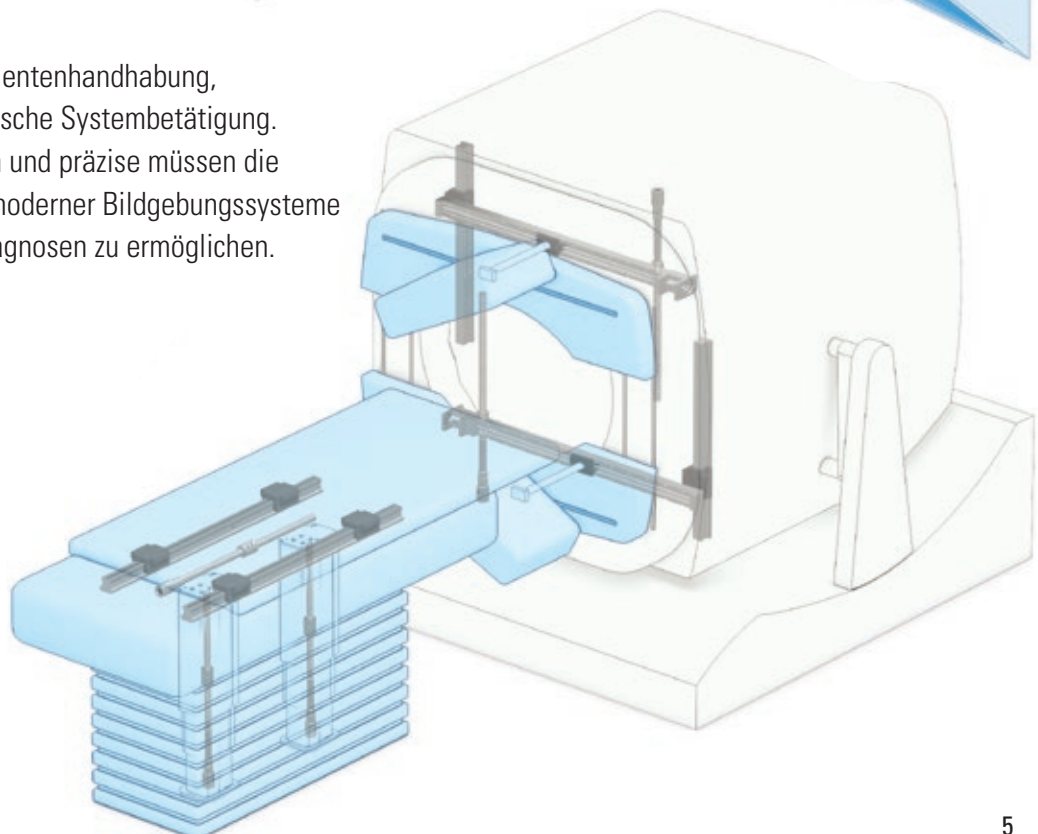
### Flugzeug- und Fahrzeugbau

- Die vertrauten Geräusche während eines Flugs sind die zuverlässige Arbeit von Kugelgewindetrieben, die flugkritische Systeme wie Landeklappen, Stabilisatoren, Fahrwerk, Luken und elektronische Steuersysteme betätigen.
- Konsequente Qualitätssicherung, Konstruktionskompetenz und Produktqualität sind für solche Anwendungen unverzichtbar.



### Medizinische Geräte

- Beispielsweise Patientenhandhabung, Ergonomie und kritische Systembetätigung.
- Sanft, geräuscharm und präzise müssen die Antriebe heutiger moderner Bildgebungssysteme sein, um exakte Diagnosen zu ermöglichen.



## Kugelgewindespindeln

Thomson bietet präzisionsgefertigte gerollte, gewirbelte und geschliffene Spindeln mit einem speziellen Spitzbogen-Gewindeprofil für hohe Tragzahl und Laufleistung.

### Gerollte Kugelgewindespindeln

Gerollte Kugelgewindespindeln werden mit unserer in Deutschland entwickelten Präzisions-Spindelformtechnologie (PSF) gefertigt, die eine Standard-Genauigkeit von 23 µm/300 mm bietet und auf Anfrage auch 12 µm/300 mm.

### Gerollte Kugelgewindetribe

Gerollte Thomson-Kugelgewindetribe sind in vielfältigen Durchmessern, Steigungen und Mutterausführungen erhältlich – konzipiert für einen geräuscharmen, stoßfreien und effizienten Betrieb mit gutem Preis-Leistungs-Verhältnis. Die ideale Lösung für Bearbeitungszentren, Fabrikautomation, Verpackungsanlagen, Spritzguss, Holzbearbeitung, Wasserstrahlschneiden, elektronische Baugruppen und medizinische Anwendungen.

### Gewirbelte Kugelgewindespindeln

Wirbeln ist ein Hartdrehverfahren, das eine kostengünstige Alternative zum Schleifen darstellt und wenn eine höhere Präzision gefordert ist, als mit gerollten Spindeln erreichbar. Gewirbelte Kugelgewindespindeln sind in Toleranzklassen bis P3 erhältlich.

### Geschliffene Kugelgewindespindeln

Wenn Ihre Anwendung ein Höchstmaß an Positioniergenauigkeit verlangt, schleift Thomson die Kugelform, um Ihre Spezifikation zu erfüllen. Geschliffene Kugelgewindespindeln sind in Toleranzklassen bis P1 erhältlich.



## Kugelgewindemuttern

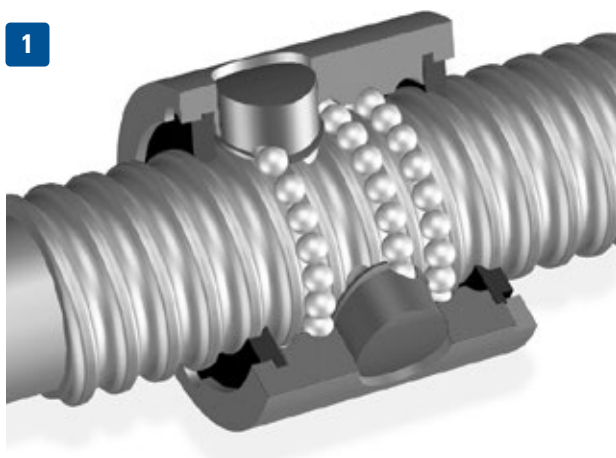
Zur nahtlosen Kopplung an die Last ist eine breite Palette an Muttern-Konfigurationen verfügbar. Die meisten Kugelgewindemuttern haben profilierte Abstreiferringe, die das Austreten von Schmiermittel reduzieren und Schmutz abweisen.

### Anbauvarianten der Kugelmutter

Thomson bietet Flansch-Kugelgewindemuttern mit verschiedenen Lochmustern zu Montage oder zylindrische Muttern mit Passfedernut oder Außengewinde. Spezielle Verbindungsoptionen wie Zapfen oder Montagehülsen sind ebenfalls verfügbar.

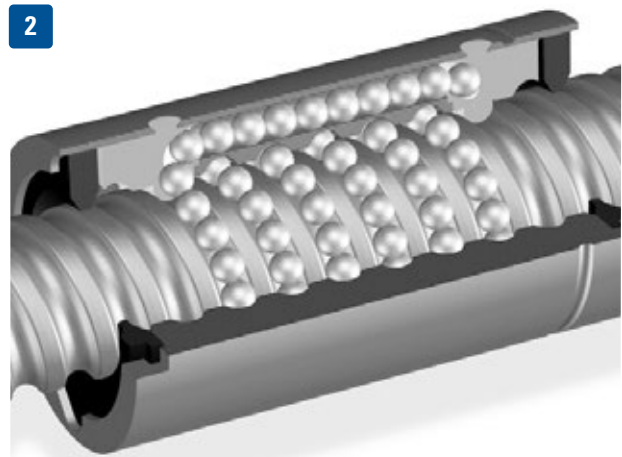
### Kugelumlenksysteme

Thomson fertigt Kugelgewindemuttern mit drei unterschiedlichen Kugelrückführungen, je nach Durchmesser und Steigung der Spindel.



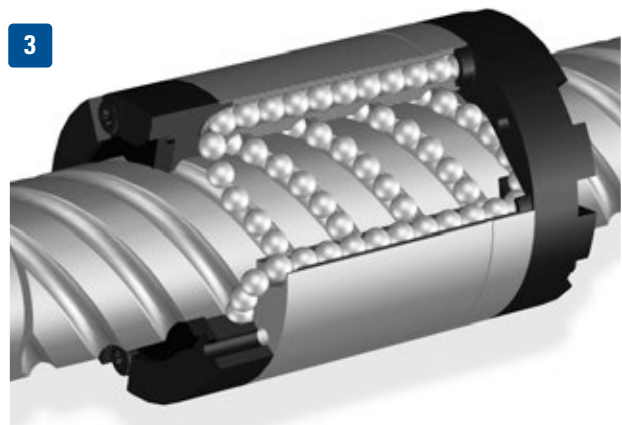
#### Einzelumlenkung und Mehrfachumlenkung

Die Kugeln werden nach jedem Umlauf aus der Laufbahn der Spindel angehoben und um einen Gewindegang zurück versetzt. Unsere Umlenksysteme aus glasfaserverstärktem Kunststoff oder aus Stahl garantieren die präzise und schonende Rückführung der Kugeln.



#### Kanalumlenkung

Die Kugeln werden nach mehreren Umläufen entweder mit einem patentierten und in der Mutter integrierten Umlenkensystem aus Kunststoff oder mit Umlenkeinsätzen aus Stahl über ebenfalls in der Mutter integrierte Rückführkanäle zurückgeführt.



#### Deckelumlenkung

Die Kugeln werden über zwei spezielle Umlenkdeckel und in die Mutter integrierte Rückführkanäle zurückgeführt.

## Konstruktionstechnische Erwägungen und Sonderausführungen

Die Auswahl des Kugelgewindetriebs bedeutet häufig die Suche nach der kompaktesten und kostengünstigsten Lösung für den Einsatzzweck. Obwohl das Vorgehen immer gleich erscheint, ist jede Anwendung individuell zu betrachten und schon während der Planungsphase sind die Besonderheiten zu berücksichtigen.

Diese Liste zeigt die wichtigsten Aspekte zur Auswahl eines Kugelgewindetriebs:

- Druck- oder Zugbelastung
- Lineare Verstellgeschwindigkeit
- Positions- und Wiederholgenauigkeit
- Erwartete Laufleistung
- Anbaukonfiguration
- Platzbeschränkung
- Benötigte Antriebsleistung
- Umgebungsbedingungen

Zur Berechnung von Durchmesser, Steigung und Tragzahl des Kugelgewindetriebs müssen zumindest die benötigte Belastbarkeit, Verstellgeschwindigkeit und Positioniergenauigkeit bekannt sein. Anschließend werden die einzelnen Komponenten entsprechend der Laufleistung, Platzverhältnisse, Anbaukonfiguration und den Umgebungsbedingungen ausgewählt.

Darüber hinaus bietet Thomson umfangreiches Zubehör wie Lager, Endabstützungen und Abdeckungen, sodass Sie schnell die geeignete Lösung finden.

### Sonderausführungen und Neuentwicklungen

Bei Thomson erhalten Sie größte Auswahl an Kugelgewindetrieben für die Industrie, und häufig sind Speziallösungen erforderlich, die es nicht von der Stange gibt.

Durch unsere Planungskompetenz und der Fähigkeit, speziell entwickelte Lösungen auch in kleinen

Stückzahlen zu fertigen, erfüllt Thomson gerne die Nachfrage nach kundenspezifischen Anforderungen.

Häufig werden die Kugelgewindetriebe auf die eine oder mehrere Arten modifiziert, z.B.:

- Spindeln und Muttern in Sondergrößen
- Sonderbearbeitung der Spindel-Enden
- Sonderwerkstoffe
- Spezielle Oberflächenbehandlung
- Speziell konstruierte Baugruppen
- Dienstleistungen nach Kundenwunsch



### Support

Unter [www.thomsonlinear.com/bs\\_de](http://www.thomsonlinear.com/bs_de) finden Sie Informationen zur Auswahl des geeigneten Kugelgewindetriebs. Für den Fall, dass Sie dort keine passende Lösung finden oder eine anwendungstechnische Beratung möchten, wenden Sie sich bitte an den Kundensupport.



## Auslegungs- und Auswahlprozess

Für Auswahl der optimalen Kugelgewindetrieb-Lösung für Ihre Anwendung werden die folgenden anwendungstechnischen Fragen und Vorgaben schrittweise von unseren Thomson Applikationsingenieuren analysiert.

### **LAST, LAUFLEISTUNG UND GESCHWINDIGKEIT?**

Festlegung von Spindeldurchmesser und Steigung.

### **ABSTAND ZWISCHEN ABSTÜTZUNGEN, HUB UND AUSRICHTUNG?**

Festlegung von Spindellänge, kritischer Drehzahl und Antriebsleistung.

### **PRÄZISION, WIEDERHOLGENAUIGKEIT UND STEIFIGKEIT?**

Festlegung von Gewindetrieb-Typ und Gewindemutter-Vorspannung.

### **BESONDERE UMGEBUNGSBEDINGUNGEN?**

Festlegung von allgemeiner Eignung, Werkstoffen, Dichtungen, Oberflächenbehandlung, Abstreifern und Schmierung.

### **PLATZ- UND MONTAGE-BESONDERHEITEN?**

Festlegung von Spindel- und Mutteranbau, Abstützungen, Baugruppen, sowie sonstigen Optionen und Zubehörteilen.

## **LÖSUNG**

Kontaktieren Sie Thomson:

Tel. +49 (0) 7022 504 403 oder  
[sales.europe@thomsonlinear.com](mailto:sales.europe@thomsonlinear.com)



## Standardgrößen Kugelgewindetriebe

Thomson Kugelgewindetriebe entsprechen der DIN 69051 und ISO 3408. Alle Kugelgewindemuttern, mit Flansch und zylindrisch, sind mit DIN-konformen Anbauvorrichtungen erhältlich. Jede Spindel ist mit kundenspezifischer Endenbearbeitung lieferbar – wahlweise auch mit weichgeglühtem Ende zur eigenen Endenbearbeitung.

Verfügbare Durchmesser und Steigungen pro Kugelgewindetrieb-Typ

		Spindeldurchmesser [mm]											
		12	16	20	25	32	40	50	63	80	100	125	160
Spindelsteigung [mm]	4	●											
	5	●	●	●●	●●	●●	●●	●					
	10	●	●	●	●●	●●	●●	●●	●●	●●			
	12						●						
	15					●	●		●				
	20			●	●	●	●●	●●●	●●●	●●	●●	●●	●●
	25				●			●	●●	●●	●●	●●	●●
	30									●	●	●●	●●
	32					●							
	40					●	●				●	●	
	50			●	●								
	100							●●					

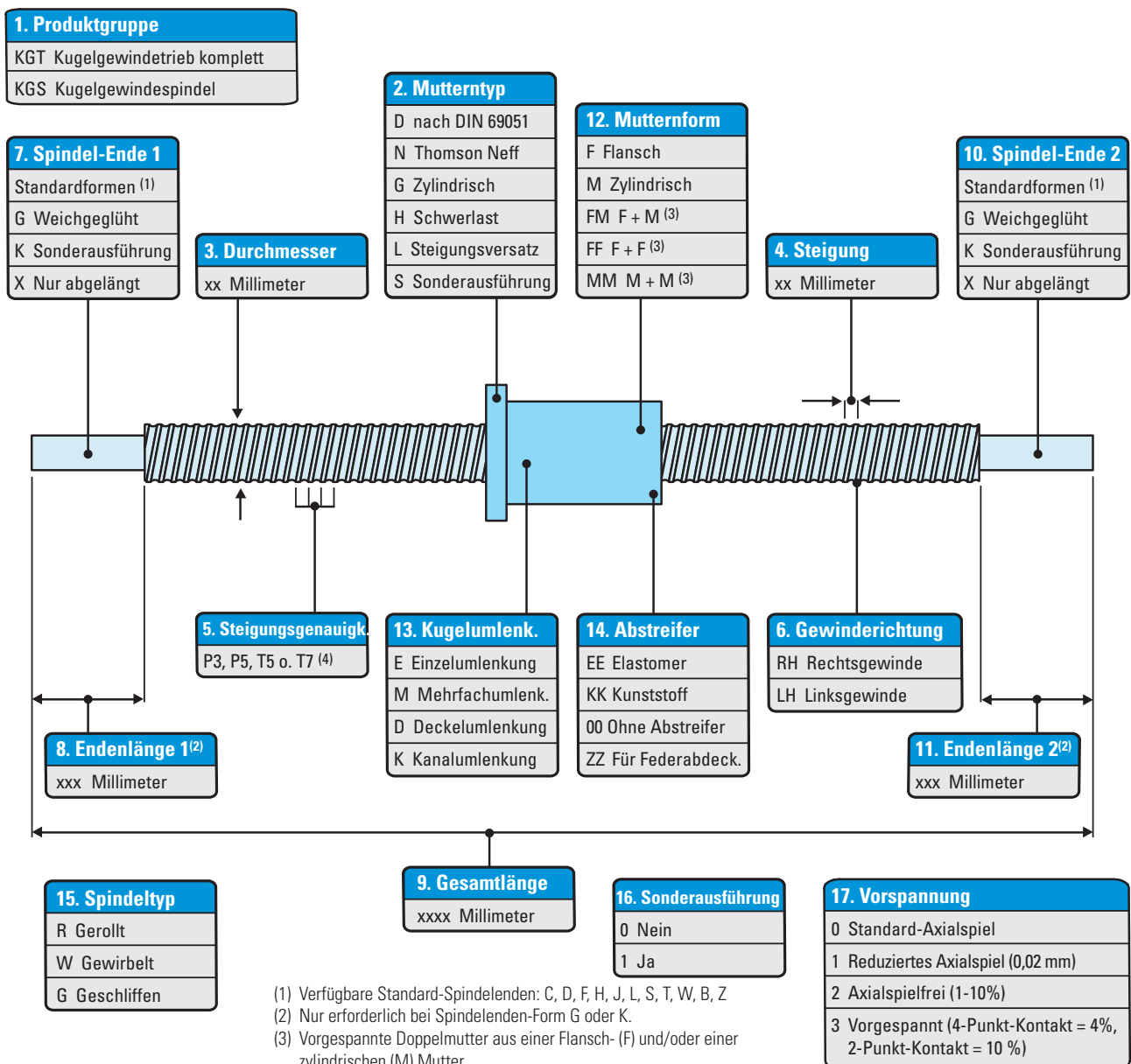
- Gerollt
- Geschliffen/Gewirbelt
- Schwerlast geschliffen/gewirbelt (Tragzahl bis 1500 kN dynamisch / 6000 kN statisch)

# Bestellangaben

Dieser Bestellschlüssel bietet eine Übersicht über die erhältlichen Thomson Kugelgewindetriebe. Bei Fragen oder gewünschtem Support kontaktieren Sie uns bitte unter [www.thomsonlinear.com/kontakt](http://www.thomsonlinear.com/kontakt).

Beispiel-Bestellschlüssel

1	2	3	4	5	6	7	8	9	10	11	12	13	14	15	16	17													
KGT	-	D	-	20	05	-	T7	-	RH	-	K	105	-	1003	-	K	025	-	F	-	E	-	EE	-	R	-	0	-	1



## **EUROPA**

### **Deutschland**

Thomson  
Nürtinger Straße 70  
72649 Wolfschlugen  
Tel.: +49 7022 504 403  
Fax: +49 7022 504 405  
E-Mail: sales.europe@thomsonlinear.com

### **Frankreich**

Thomson  
Tel.: +33 243 50 03 30  
E-Mail: sales.europe@thomsonlinear.com

### **Großbritannien**

Thomson  
Caddsdow Blue  
Caddsdow Business Park  
Bideford EX39 3GB  
Tel.: +44 1271 334 500  
E-Mail: sales.europe@thomsonlinear.com

### **Italien**

Thomson  
Via per Cinisello 95/97  
20834 Nova Milanese (MB)  
Tel.: +39 0362 366406  
Fax: +39 0362 276790  
E-Mail: sales.italy@thomsonlinear.com

### **Schweden**

Thomson  
Estridsväg 10  
29109 Kristianstad  
Tel.: +46 44 590 2400  
Fax: +46 44 590 2585  
E-Mail: sales.europe@thomsonlinear.com

## **USA, KANADA und MEXIKO**

Thomson  
203A West Rock Road  
Radford, VA 24141, USA  
Tel.: +1 540 633 3549  
Fax: +1 540 633 0294  
E-Mail: thomson@thomsonlinear.com  
Literature: literature.thomsonlinear.com

## **ASIEN**

### **Asiatisch-pazifische Region**

Thomson  
E-Mail: sales.apac@thomsonlinear.com

### **China**

Thomson  
Rm 805, Scitech Tower  
22 Jianguomen Wai Street  
Beijing 100004  
Tel.: +86 400 606 1805  
Fax: +86 10 6515 0263  
E-Mail: sales.china@thomsonlinear.com

### **Indien**

Kollmorgen – Div. of Altra Industrial Motion  
India Private Limited  
Unit no. 304, Pride Gateway,  
Opp. D-Mart,  
Baner Road, Pune, 411045  
Maharashtra  
Tel.: +91 20 67349500  
E-Mail: sales.india@kollmorgen.com

### **Südkorea**

Thomson  
3033 ASEM Tower (Samsung-dong)  
517 Yeongdong-daero  
Gangnam-gu, Seoul, Südkorea (06164)  
Tel.: + 82 2 6001 3223 & 3244  
E-Mail: sales.korea@thomsonlinear.com

## **SÜDAMERIKA**

### **Brasilien**

Thomson  
Av. João Paulo Ables, 2970  
Jardim da Glória - Cotia SP - CEP: 06711-250  
Tel.: +55 11 4615 6300  
E-Mail: sales.brasil@thomsonlinear.com