

Electrak® MD

혹독한 환경에서도 훌륭한 출력 밀도를 자랑하는 스마트 리니어 액추에이터

NEW! 이제 CANopen CAN Bus 컨트롤 옵션 사용 가능



Electrak[®] MD – 컴팩트한 크기에도 우수한 성능

Electrak MD는 최첨단 전동 리니어 액추에이터로, 보다 큰 모델인 Electrak HD와 동일한 아키텍처로 설계되었습니다. 스마트 액추에이터 Electrak MD는 작지만 강력한 성능을 자랑하며, 혹독한 환경에서도 정비 또는 유지보수 없이 충실히 작동합니다.

최첨단 온보드 제어 장치

모듈형 온보드 제어 장치라는 개념을 도입하여 구성 가능한 어플리케이션의 폭이 넓어졌습니다. 간단한 온·오프 스위치, 로우 레벨 스위칭(포지션 피드백 유·무) 또는 CAN bus 옵션 등을 통해 액추에이터를 완벽하게 제어할 수 있습니다.

- 액추에이터의 하우징과 성능은 어떤 제어 옵션을 선택하든 동일합니다.
- 기본 제어 옵션에서도 펄스 폭 변조(PWM) 스피드 컨트롤이 가능합니다.
- 전자기파 적합성(EMC) 시험을 통해 안전한 작동을 보장합니다.
- Electrak MD 보다 사이즈가 큰 모델인 Electrak HD에서 신뢰성이 입증된 동일한 제어 장치를 사용했습니다.

가장 혹독한 환경에서도 견디는 견고함

지난 수십 년 동안 강력하고 신뢰할 수 있는 액추에이터를 개발하며 축적해온 Thomson의 지식을 고스란히 Electrak MD의 개발에 담아냈습니다. 지난 수십 년 동안 강력하고 신뢰할 수 있는 액추에이터를 개발하며 축적해온 Thomson의 지식을 고스란히 Electrak MD의 개발에 담아냈습니다.

- 폭넓은 작동 온도 범위(-40~85°C)
- 500시간의 염수 분무 테스트 통과
- IP69K/IP66 방진방수 등급
- 뛰어난 충격 및 진동 내구성



뛰어난 출력 밀도

Electrak MD는 겉모습만으로 판단할 수 없다는 말을 증명합니다. 작고 가벼운 Electrak MD 액추에이터는 더 크고 무거운 액추에이터와 비교해도 성능이 뒤처지지 않습니다.

- 전반적인 크기에 비해 매우 강력한 출력
- 최대 부하: 2 kN
- 최대 속도: 45 mm/s

부가 기능

- 일체형 전기 커넥터
- 내장 회전방지 기능
- 선택 가능한 어댑터 방향
- 유지보수 불필요



강력함.
견고함.
스마트함.

기본부터 고급 온보드 제어 장치까지

Electrak® MD는 단순한 구동을 위한 기본 제어 기능, 외부 릴레이 및 리미트 스위치를 대체하거나 피드백을 제공하는 고급 제어 기능, 그리고 모든 CAN bus 제어 기능이 있는 최상급 제어 장치까지 제공합니다. 몇 년 전 까지만 해도 불가능하다고 여겨졌던 작업도 Electrak MD만 있으면 수월하게 해낼 수 있습니다.

기본 제어 기능

기본 제어 수준에서는 내부 엔드 오브 스트로크 리미트 스위치의 포텐서미터 피드백 유무를 선택할 수 있습니다. 또한 PWM을 이용하여 모터의 스피드를 제어할 수도 있으며, 이는 일부 어플리케이션에서 큰 강점으로 작용하는 기능입니다.

일렉트로닉 모니터링 패키지 - 스마트 구동의 중추적인 역할

일렉트로닉 모니터링 패키지에서 더 높은 수준의 제어 기능을 제공합니다. 따라서 액추에이터를 완벽히 제어하고 상태를 모니터링할 수 있습니다.

EMCS - 스마트 구동의 두뇌 기능

Electrak 모듈형 제어 시스템(EMCS)에서 가장 높은 수준의 제어 기능을 제공하여 일렉트로닉 모니터링 패키지를 바탕으로 다른 기능을 추가할 수 있게 지원합니다. 추가할 수 있는 기능은 로우 레벨 스위칭 및 포지션 피드백부터 bus 통신까지 다양합니다.

Bus 통신

Electrak MD는 J1939 CAN 및 CANopen bus 통신을 제공하여 액추에이터 작동의 모든 측면을 제어하고 모니터링할 수 있습니다. 단 두 개의 배선만으로도 다수의 액추에이터를 조정할 수 있어 케이블의 양과 라우팅을 최소화합니다.

브레인

한 가지 타입의 두뇌 기능만 일괄적으로 제공하지 않습니다. Thomson의 EMCS 시스템에서는 고객의 요구 사항에 맞게 개별적으로 설계된 일렉트로닉 모니터링 패키지를 바탕으로 다양한 제어 시스템을 추가할 수 있습니다.



신경계

전용 입력단 및 출력단을 통한 가장 단순한 통신 방식을 사용할 뿐만 아니라, 가장 높은 수준의 bus 통신까지 지원하여 두 개의 배선만으로 제어 장치(컴퓨터)와 다수의 액추에이터 사이에서 통신이 실시간으로 이루어집니다.

중추 기능

일렉트로닉 모니터링 패키지는 안전하고 신뢰할 수 있는 작동을 보장하며 알려야 할 상황을 감지하기 전까지 묵묵히 작업을 수행합니다.

기본 제어 기능

제어 옵션 XXX: 내장 엔드 오브 스트로크 리미트 스위치

Electrak MD에 내장되어 부드럽고 반복적으로 작동 가능하며, 연결된 장비와 액추에이터를 모두 보호합니다.

제어 옵션 XXP: 내장 엔드 오브 스트로크 리미트 스위치 + 아날로그 포지션 출력단

내장 엔드 오브 스트로크 리미트 스위치와 고품질 포텐서미터를 함께 사용하여 포지션과 방향 피드백을 위한 전압 신호를 제공합니다.

일렉트로닉 모니터링 패키지

제어 옵션 EXX: 일렉트로닉 모니터링 패키지

일렉트로닉 모니터링 패키지는 다음 기본 기능을 제공합니다.

- 전류 모니터링
핵심 안전 기능이 과부하 시 액추에이터 전원을 차단하여 기존의 기계식 클러치가 필요 없습니다.
- 전압 및 온도 모니터링
지속적인 모니터링을 통해 정상 범위를 벗어날 시 동작을 방지하여 액추에이터를 보호합니다.
- 온도 보상
저온에서 불필요한 전원차단 없이 정상적으로 작동할 수 있어 생산성이 향상됩니다.
- 부하 트립 포인트 교정
모든 액추에이터는 조립 과정에서 개별적으로 교정되므로 과부하 트립 포인트를 반복적으로 유지할 수 있습니다.
- 내장 엔드 오브 스트로크 리미트 스위치
Electrak MD에 내장되어 부드럽고 반복적으로 작동 가능하며, 연결된 장비와 액추에이터를 모두 보호합니다.
- 엔드 오브 스트로크 다이내믹 브레이크 기능
기존 코스팅이 발생할 부하에서 엔드 오브 스트로크 정지에 의해 빠르게 반복 동작을 가능하게 합니다.

EMCS 부가 옵션

제어 옵션 COO: CANopen Bus

CANopen bus 기능이 일렉트로닉 모니터링 패키지에 추가되어 이미 설정된 CANopen 네트워크에서 플러그 앤 플레이 연결이 가능합니다.

제어 옵션 CNO: J1939 CAN Bus

J1939 CAN bus 기능이 일렉트로닉 모니터링 패키지에 추가되어 이미 설정된 J1939 네트워크에서 플러그 앤 플레이 연결이 가능합니다.

제어 옵션 EXP: 아날로그 포지션 출력단

뛰어난 성능의 포텐서미터가 일렉트로닉 모니터링 패키지에 추가되어 포지션 및 방향 피드백을 위한 전압 신호를 제공합니다.

제어 옵션 LXX: 로우 레벨 스위칭

액추에이터의 동작을 제어하기 위한 입력단이 일렉트로닉 모니터링 패키지에 추가됩니다. 이 입력단은 안전성을 향상하고 자동 절전 기능을 통해 에너지를 절약하며, 동작의 방향을 제어하는 데 낮은 전류(< 22 mA)의 신호를 사용해 설계를 간소화합니다. Soft start로 동작 프로파일이 더욱 원활해지고 모터의 돌입 전류가 낮아집니다.

제어 옵션 LXP: 로우 레벨 스위칭 + 아날로그 포지션 출력단

액추에이터의 동작과 포텐서미터 피드백을 모두 제어하기 위한 입력단이 일렉트로닉 모니터링 패키지에 추가됩니다.

제어 옵션 LLX 및 LLP: 로우 레벨 스위칭 + 엔드 오브 스트로크 표시 출력단(LLX) + 아날로그 포지션 출력단(LLP)

제어 옵션 LLX는 제어 옵션 LXX에 엔드 오브 스트로크 표시 출력단(익스텐션 튜브의 최대 수축 및 최대 확장) 기능이 추가됩니다. 제어 옵션 LLP는 이 옵션에 포지션 및 방향 피드백을 위한 포텐서미터 출력단까지 추가됩니다.



일체형 온보드를 통해 향상된 제어성

Electrak® MD 액추에이터는 외부 제어 장치를 일체형 전자 부품으로 대체하여 전반적인 시스템 설계가 단순해지고 크기가 작아졌습니다. 예를 들어, 로우 레벨 스위칭은 릴레이 설정을 대신하고 내장 리미트 스위치 또는 포텐셔미터 피드백은 복잡하고 민감한 외부 센서를 대체합니다.

복잡도는 줄이고 설치는 더욱 빠르게

온보드 제어 장치 옵션을 통해 전반적인 시스템을 간소화했습니다. 사용자의 희망 사양에 맞추어 작동할 수 있도록 Electrak MD에 제어기 및 외부 센서를 설치하거나 프로그래밍할 필요성이 줄어들었습니다.

Electrak MD 내부 모니터링

Electrak MD는 전류, 전압 및 온도를 측정하여 최고의 성능을 유지하도록 모니터링합니다. 제어 옵션 타입에 따라 액추에이터에서 정지 조건을 예방하고 익스텐션 튜브의 포지션을 다시 전송할 수 있습니다.

모든 옵션을 컴팩트한 본체 단 하나에 장착

Electrak MD는 사용하는 제어 옵션에 관계없이 외형 치수와 모듈형 하네스(harness)가 동일합니다. 제어 장치를 추가하거나 변경한 경우에도 액추에이터의 본체는 변함없이 동일하기 때문에 사용자가 안심하고 작동할 수 있습니다.

어플리케이션의 지능 향상

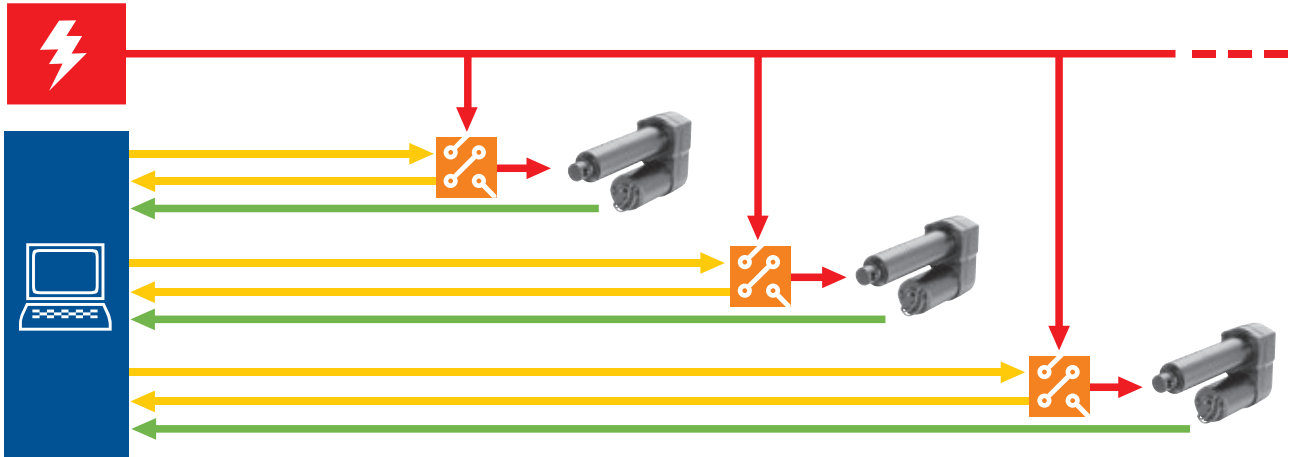
스마트 액추에이터는 내부 전자 부품으로 최대한 많은 작업을 수행하여 외부 케이블, 제어 장치, 센서 및 박스를 제거합니다. 이뿐만 아니라, 대부분의 사례에서 기술 개발, 설치 및 유지보수 시간 또한 절약할 수 있습니다.



기본 제어 기능과 스마트 시스템의 차이

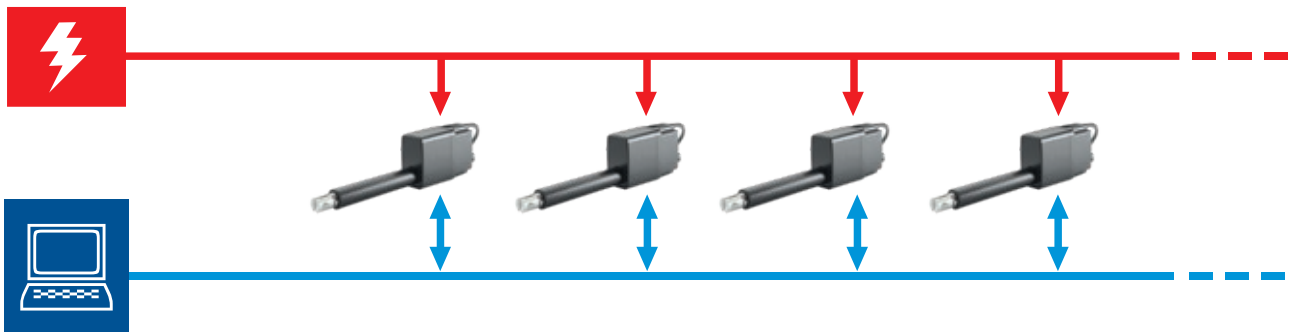
기본 시스템

호스트에서 각 액추에이터를 개별적으로 제어합니다. 호스트는 제어기, 스위치, 센서 및 포지션 피드백 장치를 사용하여 각 액추에이터 상태를 추적하고 제어합니다.



스마트 Bus 통신 시스템

동일한 bus를 통해 모든 액추에이터가 호스트 제어 장치와 통신하고, 각 액추에이터는 내려진 명령을 실시간으로 수행하고 보고합니다.



— 전원선
— 컨트롤 시그널
— 포지션 피드백 신호
— Bus 통신

 전원 공급 장치

 제어기

 호스트 제어 장치



작은 본체에서 선보이는 강력한 성능

Electrak® MD 액추에이터의 하우징은 연필보다 길이가 짧지만 동급 최강 출력 밀도를 자랑합니다. 최대 2,000 N (450 lbs)에 달하는 하중을 감당할 수 있어 많은 어플리케이션에서 공압 및 유압 실린더를 대체할 이상적인 선택지입니다.

작지만 강력한 액추에이터

Electrak MD는 업계 내 게임체인저입니다. 타사 액추에이터의 경우 어플리케이션에서 요구하는 사이즈 보다 크거나 성능이 부족할 수 있지만 Electrak MD는 협소한 공간에 적합하면서도 강력한 성능을 자랑합니다. 또한 동일한 크기의 타사 액추에이터보다 스트로크 길이가 길고 효율성이 뛰어납니다. 종합하면 Electrak MD는 예전엔 불가능했던 상황에서도 전기 구동을 실현하는 혁신적인 제품입니다.

전기 구동의 장점

유압식 또는 공압식에서 전동식 액추에이터로 전환하는 이유는 다음과 같습니다.

- 더 간편하고 뛰어난 제어성
- 불필요한 유지보수
- 향상된 에너지 효율성
- 더 깨끗하고 조용한 작동
- 더 작고 단순한 설치
- 사용에 제약이 적은 전기 연료



출력 밀도 비교



장비 제조사는 전반적인 크기는 줄이고 기능은 더하기 위해 노력하고 있습니다. 이에 따라 출력 밀도가 높고 스마트한 Electrak MD처럼 크기가 작은 부품에 대한 수요가 많아지고 있습니다. 타사 전동 리니어 액추에이터 제조사는 Electrak MD와 같이 작은 본체에서도 강력한 성능을 자랑하는 제품을 생산하는 능력이 미흡한 편입니다.

공압식 및 유압식 시스템으로 고출력 구동 솔루션을 제작하려면 더 큰 크기가 필요합니다. Electrak MD는 출력 밀도가 높고, 플러그 앤 플레이를 지원하고 혹독한 환경을 견딜 수 있습니다.





고장을 피하기 위한 최적의 선택

Electrak® MD는 어려운 어플리케이션에서 사용할 수 있도록 설계되었습니다. 진흙, 먼지, 분진, 수분, 눈 등의 환경에도 문제없이 작업할 수 있습니다. 오랜 기간 사업을 지속하면서 고객의 어려운 어플리케이션 수요를 충족시켜온 사업 지식을 기반으로 엄격한 기준을 요구하는 Thomson Test Standard(테스트 기준)를 수행하여 문제없이 작업할 수 있습니다.

극한 환경에서도 문제없는 작동

농장, 건설 현장, 흙먼지 가득한 도로 및 밀림에서는 조건이 극단적으로 변할 수 있어 액추에이터를 운용하기 어려운 환경입니다. 액추에이터는 보통 진흙, 위험한 화학 물질, 열, 추위, 침수, 진동 또는 충격 하중에 장기간 노출되며 이러한 조건 다수를 동시에 경험하곤 합니다. Electrak MD를 사용하면 이러한 수준의 장애물도 평범한 작업 환경에 속합니다.

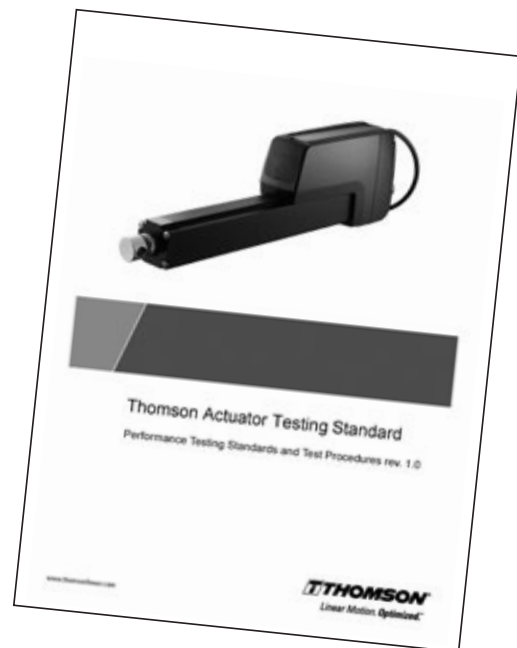
증명된 견고함

방진방수(IP) 등급은 전기 제품이 물과 먼지를 얼마나 잘 견디는지를 정의합니다. 등급이 높을수록

먼지가 많고 물이 있는 환경에서도 액추에이터가 문제없이 작동하도록 보장합니다. Electrak MD는 움직이는 부품이 내장된 전기 제품이 받을 수 있는 높은 등급인 IP69K(정적) 및 IP66(동적) 등급으로 평가받았습니다. 또한 Electrak MD는 500 시간의 염수 분무 테스트를 통과했고, -40~85°C (-40~185°F)에서 작동할 수 있습니다.

Thomson Test Standard (테스트 기준)

현존하는 가장 엄격한 OEM 기계 및 전기 부품 테스트의 기준을 충족 및 초과하며 Electrak MD가 가장 혹독한 환경에 적합한 제품임을 증명합니다.





Electrak MD 등급 및 테스트

IP69K/IP67(정적)

정지된 상태에서 방진 및 근거리 분사, 고압 분사 및 고온 분사로부터 보호

IP66(동적)

동작 상태에서 방진 및 모든 방향에서 고압으로 분사되는 물로부터 보호

염수 분무 보호

고장 없이 염수 분무 테스트 500시간 통과

온도 한계

항온항습기(Climate Chamber) 테스트를 통해 -40~85°C (-40~185°F)에서 고장 없이 작동함을 보장합니다.

EMC 테스트

전체 EMC 테스트를 통해 전자기파 방출 및 내성(immunity) 수준이 안전 수준 범위에 있음을 보장합니다.

내충격성

Electrak MD는 표준화된 무작위 진동, 작동상 충격 및 낙하 테스트를 성공적으로 통과했습니다.

자재

전착 도장(E-coated) 알루미늄 하우징, 하드코팅(Hard-coated) 알루미늄 커버 튜브 및 스테인리스강 익스텐션 튜브를 사용하여 액추에이터의 부식을 방지합니다.

품질 관리 및 테스트

모든 Electrak MD는 제조 공정 전반에서 품질 관리 프로세스를 거치고, 공장 출고 전에 철저한 기능 테스트를 수행합니다.



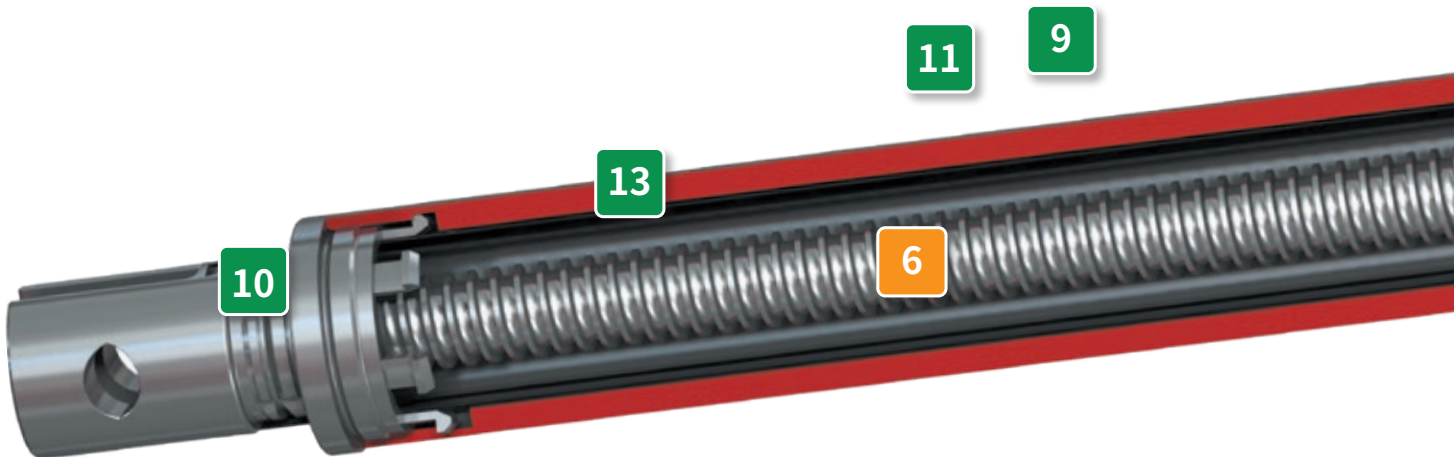
최첨단 기술이 적용된 내부 및 외부

Electrak® MD는 전동 리니어 액추에이터 기술 분야의 업계 리더에게 기대할 수 있는 성능 사양을 제공합니다. Thomson의 엔지니어는 최첨단 제품을 만들기 위해 최고의 자재, 검증된 절차 및 제조 기술만을 사용합니다. 다음에서는 Electrak MD에 대해 자세히 알아봅니다.

업계를 선도하는 온보드 제어 장치

Electrak MD는 필요한 수준의 제어 기능을 정확하게 선택할 수 있습니다. 기본 제어 기능과 일렉트로닉 모니터링 패키지부터 EMCS 옵션까지 다양하게 선택할 수 있습니다.

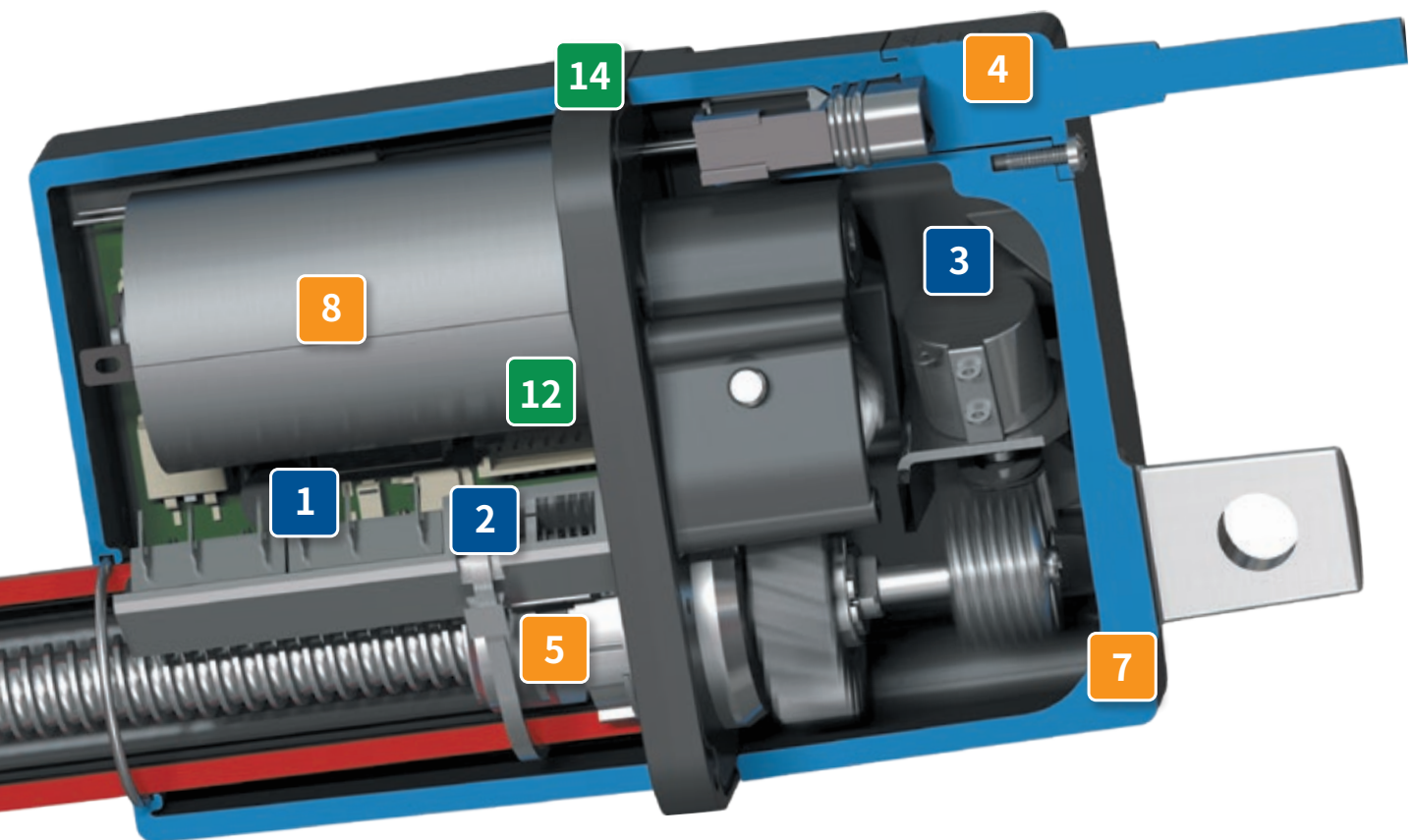
- 1 모듈형 인쇄 회로 기판
- 2 내장 엔드 오브 스트로크 리미트 스위치
- 3 포지션 피드백 포텐서미터



우수한 성능

Electrak MD는 보다 강력해진 성능과 더욱 길어진 스트로크 길이로 비슷한 크기의 타사 전동 리니어 액추에이터보다 많은 분야에서 사용할 수 있습니다.

- 4 강력한 IP67 커넥터
- 7 컴팩트한 설계
- 5 표준 회전방지 기능
- 8 강력하고 부드러운 작동으로 신뢰할 수 있는 모터
- 6 고품질 자동 잠금 애크미(Acme) 스크류



독보적인 환경 보호 특성

Electrak MD는 오늘날 시장에서 가장 까다롭게 수행되는 OEM 기계 및 전기 부품 허용 시험을 통과할 뿐만 아니라 그 이상의 기준도 충족합니다.

- 9 IP69K/IP66 방수 등급
- 12 넓은 작동 온도 범위
- 10 스테인리스강 익스텐션 튜브
- 13 하드코팅 아노다이징 알루미늄 커버 튜브
- 11 500시간의 염수 분무 테스트 통과
- 14 전착 도장(E-Coat) 알루미늄 하우징



어플리케이션 - 스마트 물류

Electrak® MD 액추에이터는 무인 운반 차량 및 물류 트레인 같이 대형 액추에이터를 사용하기 어렵고 공압 또는 유압 장치의 사용이 거의 불가능한 협소한 공간과 이동이 많은 저하중(low-duty) 전기 구동 어플리케이션에서 이상적인 선택입니다. Electrak MD는 또한 자재의 흐름을 제어하거나, 기계 또는 저장 선반에 자재를 채워 넣거나 비울 때 적합합니다.

신뢰성

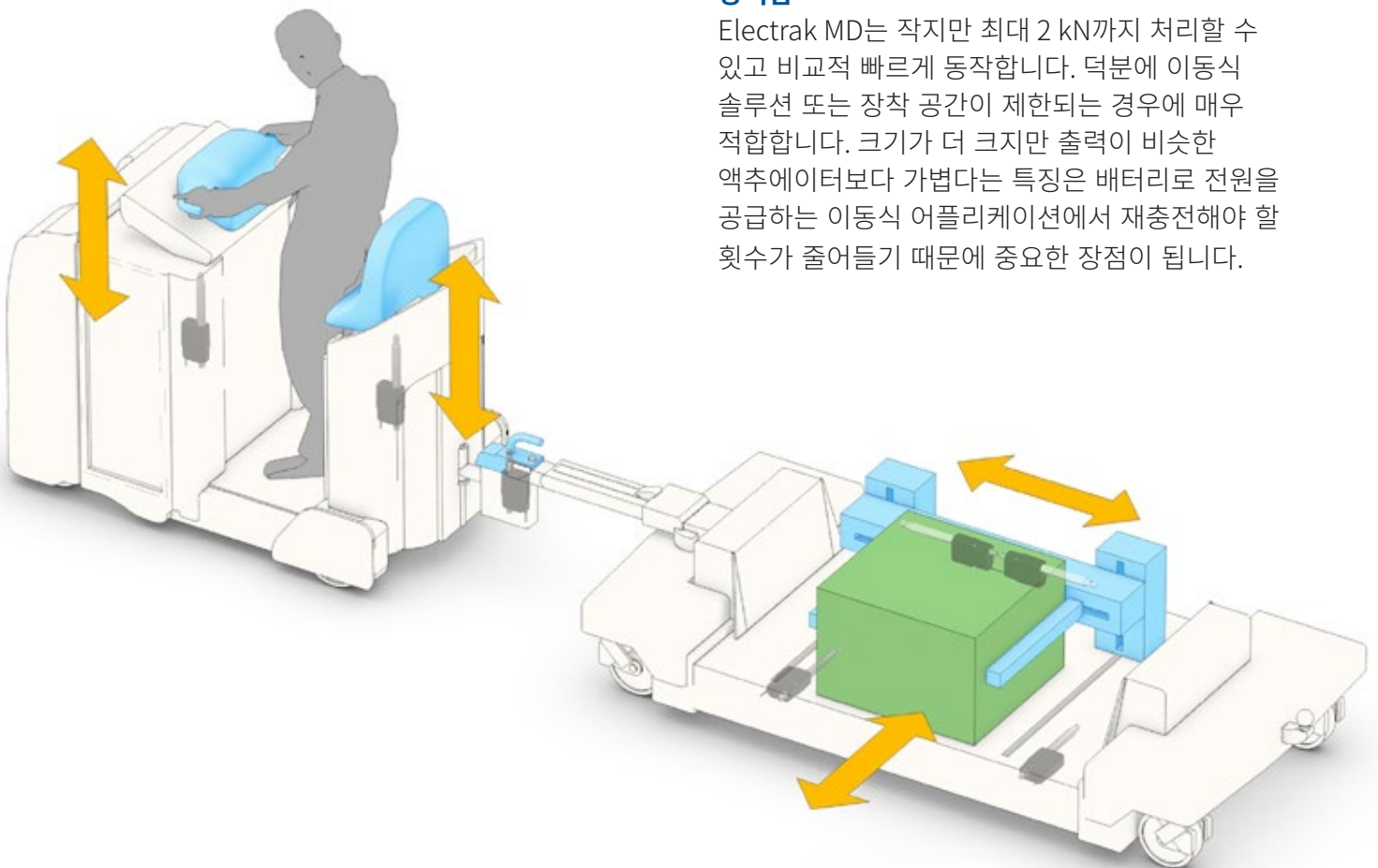
Electrak MD는 유지보수가 필요 없으며 긴 수명을 자랑합니다. EMC 테스트를 거치기 때문에 공장의 다른 장비와 간섭이 발생하지 않습니다. 자체 모니터링 기능과 EMCS 기능을 통해 실시간으로 모니터링 및 제어할 수 있습니다.

제어성

다양한 온보드 제어 장치 옵션 덕분에 필요한 제어 수준을 쉽게 확보할 수 있습니다. Electrak MD는 단순한 토글 스위치로 액추에이터를 동작하는 경우에도 사용할 수 있습니다. 포지션 피드백이 필요하십니까? Electrak MD가 있다면 문제없습니다. Bus 통신 솔루션이 필요하십니까? Electrak MD는 CAN bus 기능도 제공합니다.

강력함

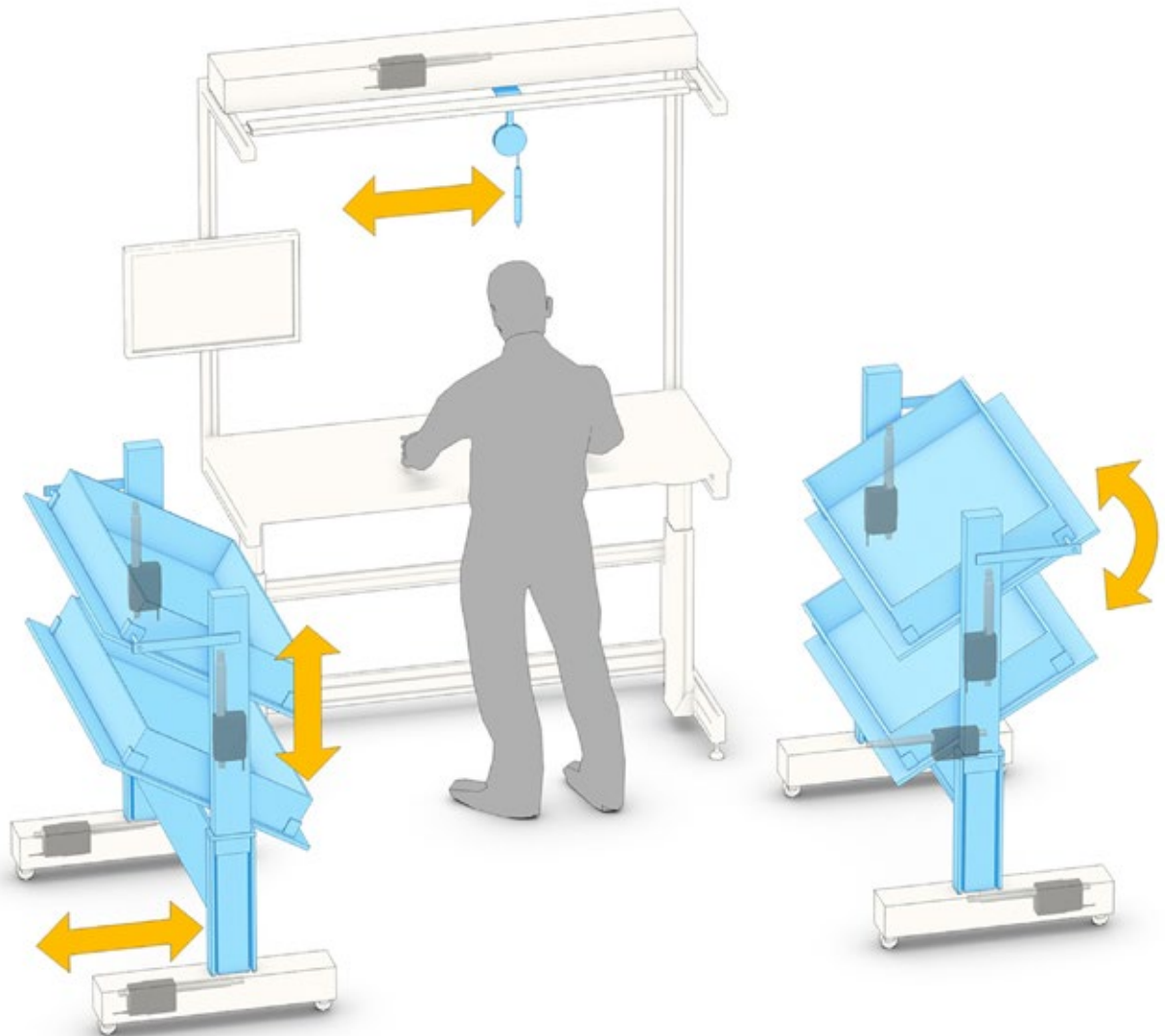
Electrak MD는 작지만 최대 2 kN까지 처리할 수 있고 비교적 빠르게 동작합니다. 덕분에 이동식 솔루션 또는 장착 공간이 제한되는 경우에 매우 적합합니다. 크기가 더 크지만 출력이 비슷한 액추에이터보다 가볍다는 특징은 배터리로 전원을 공급하는 이동식 어플리케이션에서 재충전해야 할 횟수가 줄어들기 때문에 중요한 장점이 됩니다.



배터리 전원 공급을 통한 이동성 향상

대부분의 이동식 실내용 장비는 전기 모터를 통해 작동하기 때문에 주 전원을 배터리로 공급합니다. 전기 동력 공급 방식이 아닌 이외의 방법에는 단점이 훨씬 더 많습니다. 예를 들어, 더 무겁고, 더 복잡하고, 효율성과 제어성이 떨어진다는 단점이

있습니다. 12 Vdc 또는 24 Vdc 모델로 제공되는 Electrak MD는 타 제어 장비에 손쉽게 연결할 수 있고, 초기부터 이동성의 극대화를 염두에 두고 설계한 제품입니다.





어플리케이션 - 스마트 포장

최신 포장 기계는 다양한 포장재 크기에 맞게 신속하게 설정하고 쉽게 조절할 수 있어야 합니다. 이러한 어플리케이션 타입의 듀티 사이클 요건은 보통 까다롭지 않지만, 동작 및 정지 시 위치 유지를 쉽게 제어해야 합니다. 온보드가 내장된 Electrak® MD는 견고하고 내후성이 뛰어나 전천후로 사용할 수 있어 이러한 작업에 이상적입니다.

외부는 물기가 있어도 내부는 건조하게

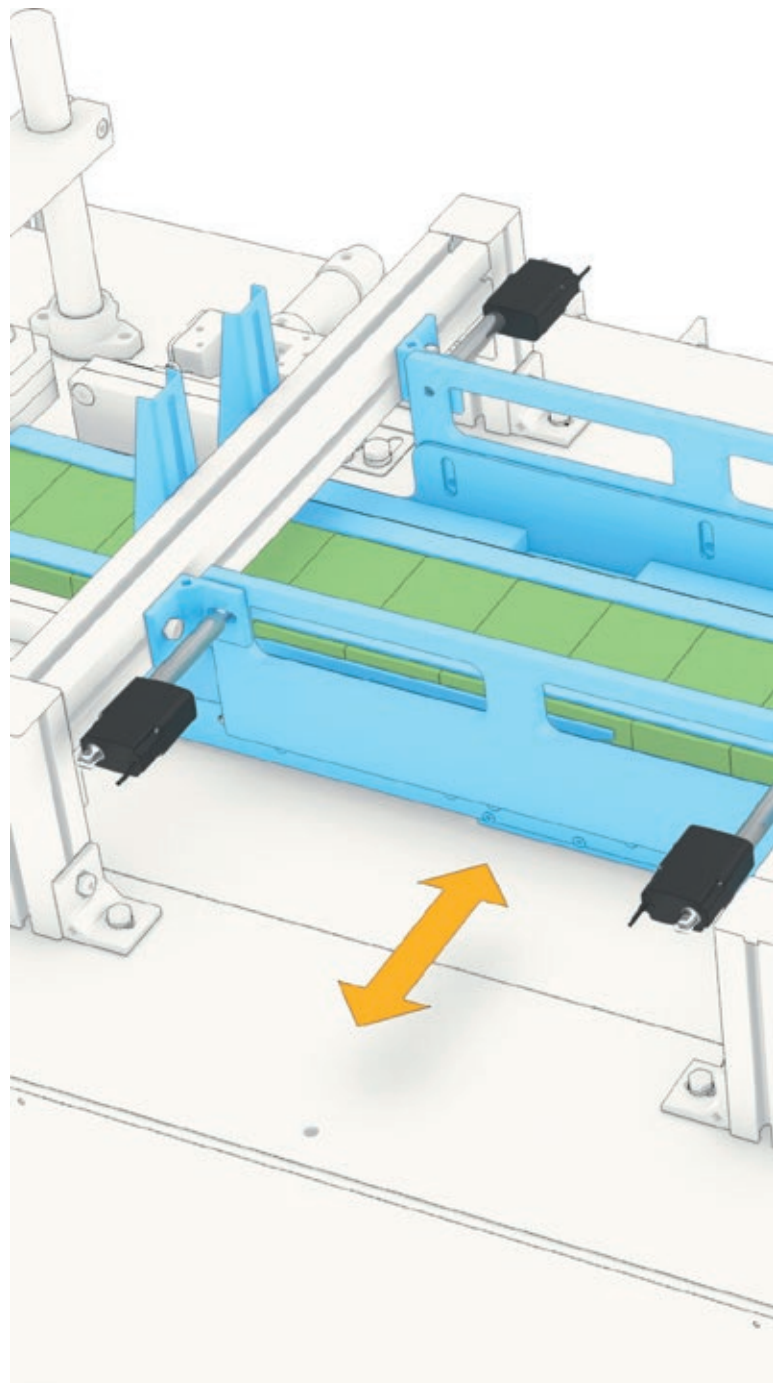
식품 및 음료 업계의 포장 장비에 사용되는 부품은 습한 환경을 견딜 수 있어야 합니다. 특히 세척 공정은 고압수와 증기가 사용되기 때문에 더 어려운 어플리케이션입니다. Electrak MD는 이러한 조건을 문제없이 견뎌내며 작동 중에도 세척이 가능하여 효율성이 극대화됩니다.

길고 신뢰할 수 있는 수명

Electrak MD는 가장 혹독한 조건에서 40,000 사이클의 테스트를 거쳐 평가를 받았습니다. 액추에이터 테스트 중 가장 엄격한 요구 사항을 제시하는 Thomson Test Standard (테스트 기준)를 기반으로 테스트를 거칩니다. Thomson의 엔지니어는 이러한 테스트 결과를 바탕으로 Electrak MD가 가장 견고한 액추에이터임을 자신 있게 안내해 드립니다.

작지만 강력한 힘

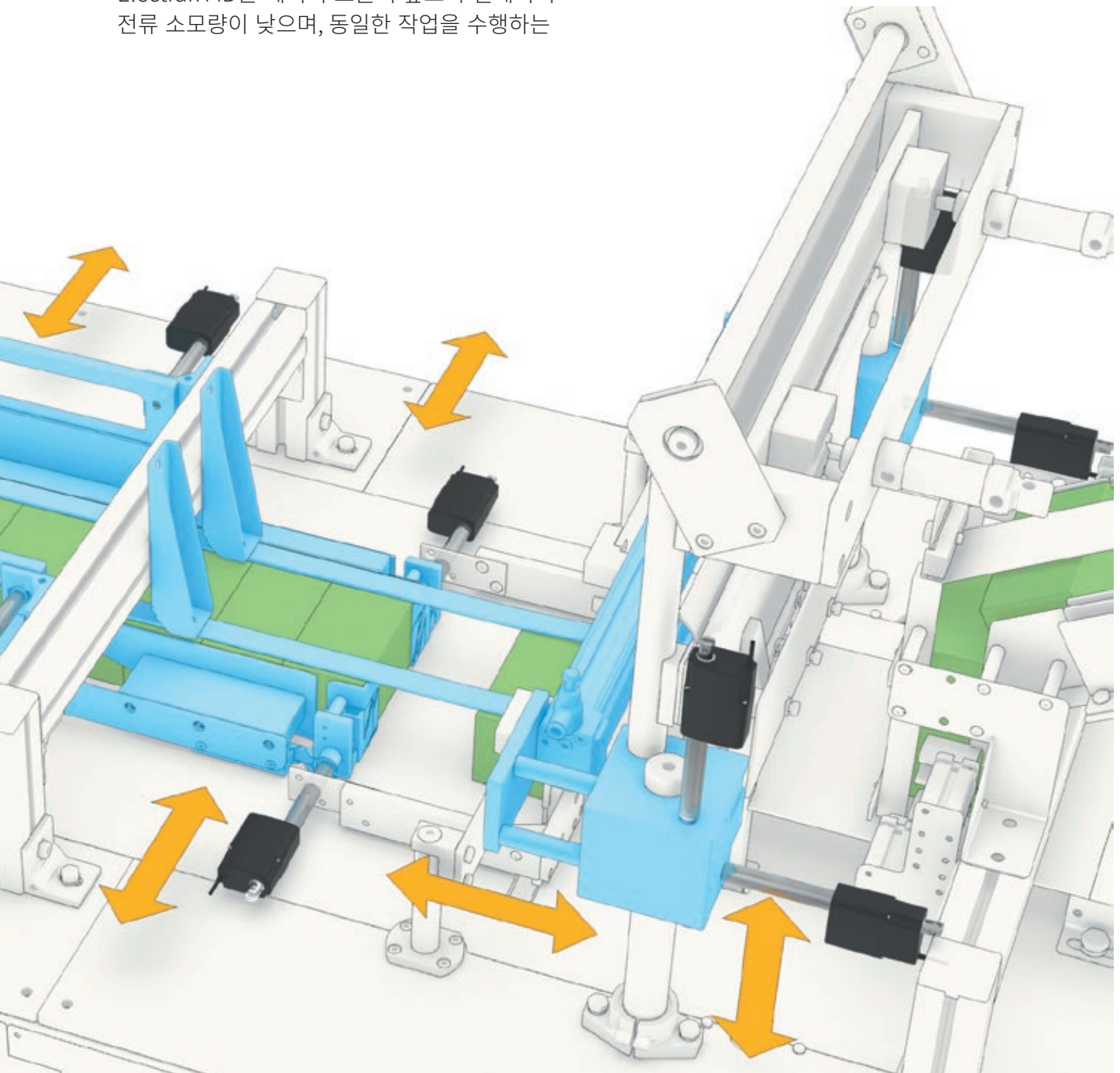
Electrak MD는 최대 2,000 N (450 lbs)까지 처리할 수 있어 공압 또는 유압 장비를 대체할 이상적인 장비입니다. Electrak MD는 출력 밀도가 가장 높은 전동 액추에이터 모델 중 하나로 장비를 다시 엔지니어링할 필요 없이 기존 어플리케이션에 사용할 수 있습니다. 대부분의 경우에는 Electrak MD를 그대로 사용해도 문제없습니다.



에너지 절약

포장 기계는 주로 공압 또는 유압 실린더에서 상당한 양의 전력을 소모합니다. 보통 위치를 유지하거나 하중을 지지하기 위해 실린더를 계속 작동합니다. 전동 액추에이터를 사용하면 자동 잠금 기능 덕분에 위치를 유지하거나 하중을 지지하기 위해 에너지를 낭비하지 않아도 됩니다. Electrak MD는 에너지 효율이 높도록 설계되어 전류 소모량이 낮으며, 동일한 작업을 수행하는

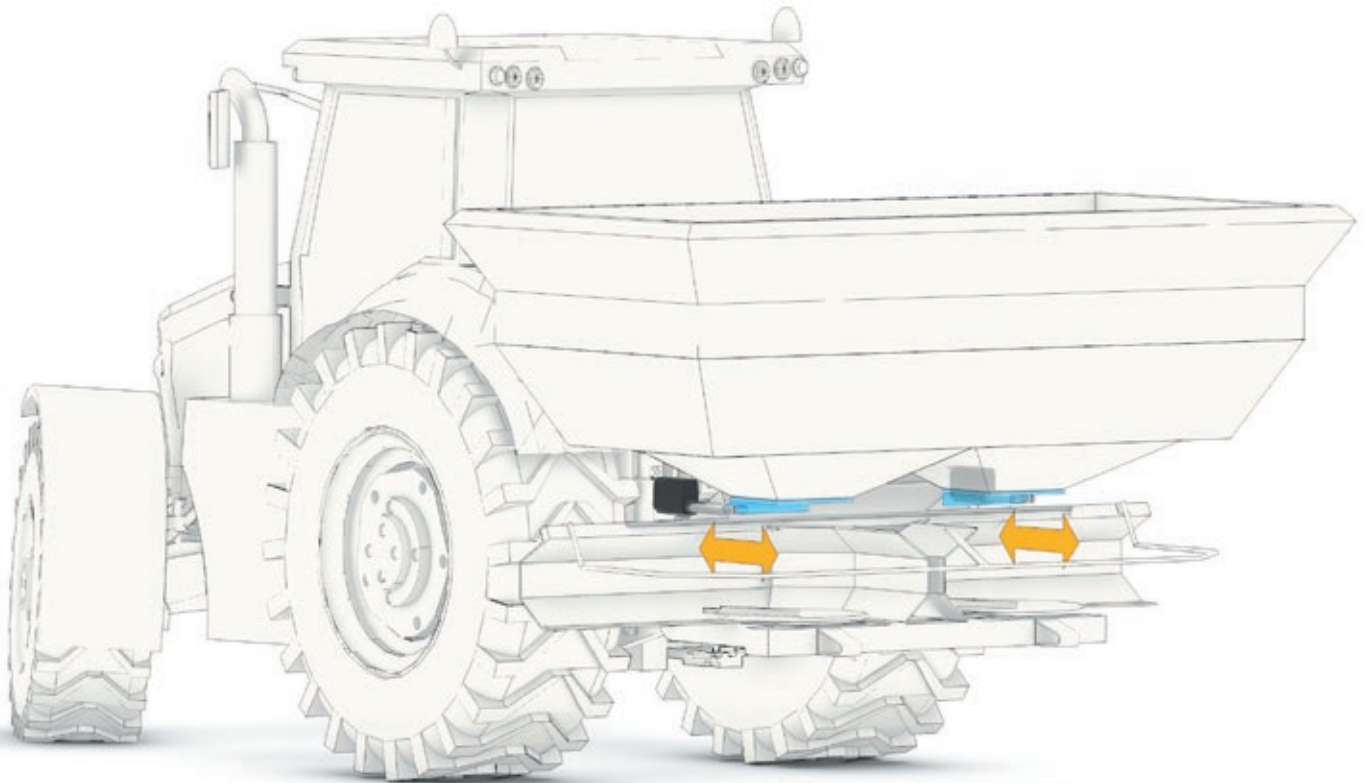
동급 공압 실린더보다 에너지 비용이 현저히 낮습니다. 온보드 작동에 전기가 필요한 CAN bus 모델에서는 내장 절전 모드가 있어 대기 상태에서 전력 소모를 절약할 수 있습니다.





적용 분야 - 스마트 농업, 가드닝 및 조경

Electrak® MD는 최고의 품질을 자랑하는 이동식 오프로드 액추에이터를 개발하려는 Thomson의 끊임없는 노력을 바탕으로 합니다. 보다 스마트한 제어 장치, 더욱 절감된 에너지 소모량, 더 우수한 성능으로 종자, 물, 비료를 더욱 효율적으로 공급하고, 더 정확하게 땅을 갈고, 작물을 간별 및 수확하며 인체 공학적인 설계로 안전성을 향상하여 연료 비용을 절감할 수 있습니다.



정밀 농업

스마트 액추에이터를 활용하면 기능을 더욱 정밀하게 제어할 수 있으며, 이는 곧 동일한 작업량에서 더 많은 수확량을 얻을 수 있음을 의미합니다. 비료, 종자, 물 사용량을 절감하면 비용은 물론 환경에 미치는 영향까지 줄어듭니다. Bus 시스템을 통해 실시간으로 측정하고 데이터를 기록할 수 있다는 장점 덕분에 측정값과 기록 데이터를 기반으로 현장에서 바로 조절할 수 있습니다.

어떠한 자연 조건에서도 작동하는 성능

Electrak MD 액추에이터는 어떤 환경 조건에서도 문제없이 작동하도록 테스트 되었습니다. 열대 기후부터 아북극 기후에서도 끄떡없으며, 물이나 먼지는 물론, 물과 먼지가 모두 많은 환경에서도 완벽하게 작동합니다. Electrak MD는 농업에서 가장 흔히 사용되는 화학 약품도 견딜 수 있도록 테스트 되었습니다. 작업이 끝나고 고압수로 세척하기만 하면 다음 날에도 똑같이 새 제품처럼 사용할 수 있습니다.

가드닝 및 조경

가드닝과 조경에서 액추에이터는 비슷한 역할을 합니다. 다만 주택가에서 사용되는 환경을 반영하여 차량의 크기는 보통 더 작고, 중량은 가벼우며 소음이 적습니다. 컴팩트한 크기와 강력한 출력, 견고함까지 갖춘 Electrak MD는 이러한 차량에 완벽하게 장착할 수 있어, 전기 구동을 새로운 분야에 적용할 수 있습니다.

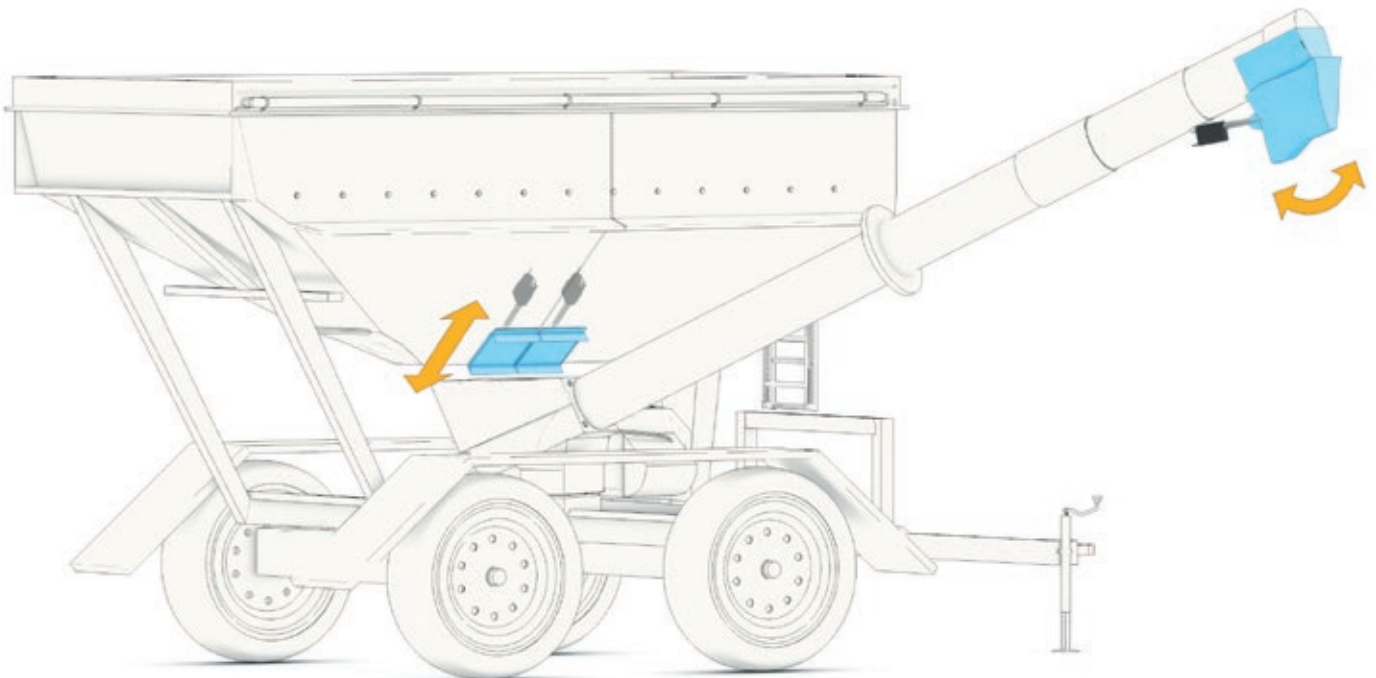
커스터마이징

Thomson은 오랜 시간 동안 액추에이터 커스터마이징을 제공해 왔습니다. 지난 수십 년 동안 Thomson은 수천 개의 분야에서도 적합하게 액추에이터를 조정해왔기에, 고객이 희망하는 솔루션은 이미 구비되어 있을 가능성이 매우 높습니다. 스트로크 길이 및 커넥터 커스터마이징은 일반적으로 요청받는 작업이며 모터, 제어 장치, 컨트롤 소프트웨어, 장착 브래킷, 공급 전압,

테스트 방식, 그리고 이러한 요소의 조합까지 커스터마이징할 수 있습니다. 실제로 Thomson에서 제공하는 표준 제품 다수가 이러한 커스텀 프로젝트에서 탄생했습니다.

Thomson - 이동식 오프로드 전문가

Thomson은 1967년에 전동 액추에이터를 처음으로 제작했으며 그 시작은 이동식 오프로드 시장의 수요를 충족하기 위해 설계되었습니다. 그 이후로 Thomson은 액추에이터 사업을 확장하고 개선했지만 50년이 지난 지금도 이동식 오프로드 시장은 우리의 우선순위에 있습니다. Thomson의 액추에이터가 이동식 오프로드 시장에서 성공하면 우리는 어느 분야에서든지 미래의 무한한 성장 가능성을 확신합니다.





기술적 특징



Electrak® MD - Thomson의 새로운 컴팩트 전동 리니어 액추에이터

- 동급 최고의 출력 밀도
- SAE J1939 CAN bus 또는 CANopen CAN bus 가 내장된 온보드 전자 부품
- 공압식 및 유압식에서 전기식으로 전환하는 어플리케이션에 적합
- 가장 혹독한 환경 요구 사항을 충족하는 설계와 테스트
- 높은 신뢰성과 불필요한 유지보수

일반 사양

스크류 타입	애크미
너트 타입	리드
매뉴얼 오버라이드	없음
회전방지 기능	있음
정적 로드 홀딩 브레이크	없음(자체 잠금)
전원 커넥션	플라잉 리드가 있는 케이블
규정 준수	CE, RoHs, REACH, ISO 13766

선택 사항

기계적 옵션	다양한 케이블 길이 옵션
	선택 가능한 어댑터 방향
제어 옵션 (26페이지 참조)	엔드 오브 스트로크 리미트 스위치
	아날로그 포지션 피드백
	로우 레벨 시그널 모터 스위칭
	JSAE 1939 CAN bus
	CANopen CAN bus

제어 옵션 안전 기능

안전 기능	제어 옵션							
	XXX	XXP	EXX	EXP	LXX	LXP	CNO	COO
동적 제동	no	no	yes	yes	yes	yes	yes	yes
엔드 오브 스트로크 방지	yes	yes	yes	yes	yes	yes	yes	yes
과부하 방지	no	no	yes	yes	yes	yes	yes	yes
온도 모니터링	no	no	yes	yes	yes	yes	yes	yes
온도 보상	no	no	yes	yes	yes	yes	no	no
전압 모니터링	no	no	yes	yes	yes	yes	yes	yes
PWM 전압 호환 가능	yes	yes	no	no	no	no	no	no

기술적 사양

기계적 사양		
최대 정적 및 동적 하중 (Fx)	[N (lbs)]	
MDxxA025		250 (56)
MDxxA050		500 (112)
MDxxA100		1000 (225)
MDxxA200		2000 (450)
무부하 및 최대 하중 시 속도	[mm/s (in/s)]	
MDxxA025		52/43.8 (2.04/1.72)
MDxxA050		28/18.5 (1.1/0.73)
MDxxA100		14.5/11 (0.57/0.43)
MDxxA200		7/5.4 (0.28/0.21)
최소 주문 가능한 스트로크(S) 길이	[mm]	50
최대 주문 가능한 스트로크(S) 길이	[mm]	300
주문 가능한 추가 스트로크 길이 단위	[mm]	50
작동 온도 한계	[°C (F)]	-40 - 85 (-40 - 185)
최대 하중 시 듀티 사이클 @25°C (77°F)	[%]	25
엔드 플레이, 최대	[mm (in)]	1.2 (0.047)
토크 제한	[Nm (lbs)]	0
방수 등급 - 정적		IP67/IP69K
방수 등급 - 동적		IP66
염수 분무 저항	[h]	500

전기적 사양		
사용 가능한 입력 전압	[Vdc]	12, 24
입력 전압 공차	[Vdc]	
MD12 (12 Vdc input voltage)		9 - 16
MD24 (24 Vdc input voltage)		18 - 32
무부하 및 최대 하중 시 전류 소모량	[A]	
MD12A025		1.2/5.2
MD24A025		0.6/2.6
MD12A050		1.4/6.2
MD24A050		0.7/3.1
MD12A100		1.2/5.2
MD24A100		0.6/2.6
MD12A200		1.4/6.2
MD24A200		0.7/3.1
모터 리드 단면적	[mm ² (AWG)]	0.75 (18)
시그널 리드 단면적	[mm ² (AWG)]	0.35 (22)
케이블 길이, 표준	[mm (in)]	300 (11.81) or 1000 (39.37)
케이블 직경	[mm (in)]	7.5 (0.3)

액추에이터 무게 [kg (lb)]						
주문 가능한 스트로크 (S) [mm]						
50	100	150	200	250	300	
1.1 (2.4)	1.2 (2.6)	1.3 (2.8)	1.4 (3.1)	1.5 (3.3)	1.6 (3.5)	



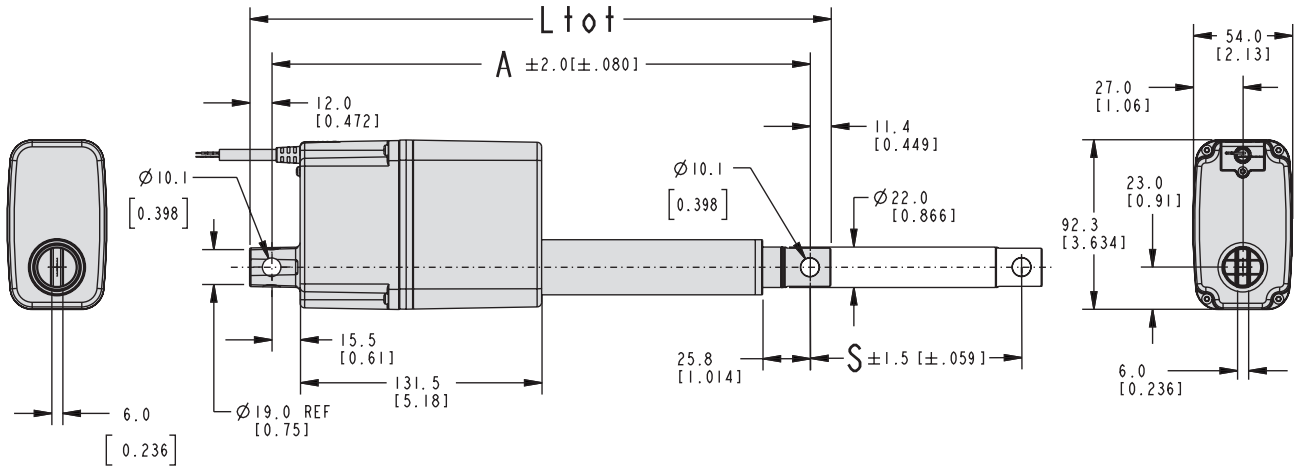
주문 방법

다음 ordering key는 주문 가능한 제품 버전을 간단하게 나타낸 개요 목록입니다. 제품을 선정할 때는 하중, 속도, 제어 옵션을 비롯하여 사용할 환경과 필요한 액세서리 등, 다양한 어플리케이션 세부 사항을 고려해야 합니다. 추가 기술 자료 및 옵션을 살펴보려면 고객지원팀에 문의하거나 www.thomsonlinear.com/md를 방문하시기 바랍니다.

Ordering Key								
1	2	3	4	5	6	7	8	9
MD12	A025-	0300	XXX	2	N	N	S	D
1. Model and input voltage MD12 = Electrak MD, 12 Vdc MD24 = Electrak MD, 24 Vdc 2. Screw type, dynamic load capacity A025- = acme screw, 250 N (56 lbs) A050- = acme screw, 500 N (112 lbs) A100- = acme screw, 1000 N (225 lbs) A200- = acme screw, 2000 N (450 lbs) 3. Ordering stroke length ⁽¹⁾ 0050 = 50 mm 0100 = 100 mm 0150 = 150 mm 0200 = 200 mm 0250 = 250 mm 0300 = 300 mm 4. Electrak Modular Control System options XXX = internal end-of-stroke limit switches XXP = XXX + analog (potentiometer) position output EXX = Electronic Monitoring Package EXP = EXX + analog (potentiometer) position output LXX = EXX + low-level signal motor switching LLX = LXX + end-of-stroke indication outputs LXP = LXX + analog (potentiometer) position output LLP = LXP + end-of-stroke indication outputs CNO = EXX + SAE J1939 CAN bus + open-loop speed control COO = EXX + CANopen bus + open-loop speed control				5. Harness option 1 = 0.3 m long cable with flying leads 2 = 1 m long cable with flying leads 6. Rear adapter option N = forked cross hole for 10 mm pin 7. Front adapter option N = forked cross hole for 10 mm pin 8. Adapter orientation S = standard M = 90 ° turned 9. Connector option D = flying leads (1) 타 스트로크 길이는 요청 시 제공함. 고객 지원팀에 문의 요망.				

외형 치수

외형 치수	돌출부
mm [inch]	

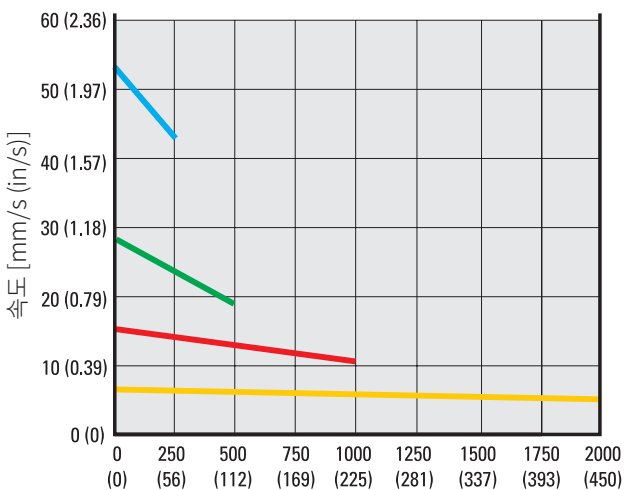


참고: 모든 어댑터는 표준 방향으로 표시됨.

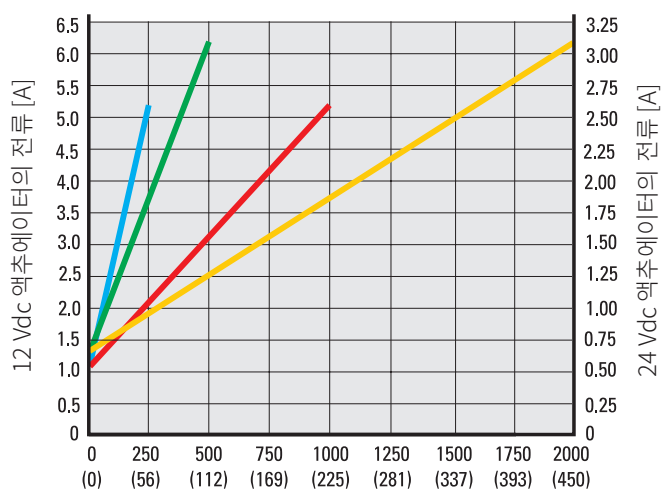
주문 가능한 스트로크 길이(S), 전체 길이(Ltot), 수축 시 길이(A)의 관계	
주문 가능한 표준 스트로크 길이(S) [mm]	50, 100, 150, 200, 250, 300
전체 길이(Ltot) [mm]	$L_{tot} = A + 23.4$
수축 시 길이(A) [mm]	$A = S + 133.2$

성능 그래프

하중 및 속도 관계 비교



하중과 전류 간 관계 비교



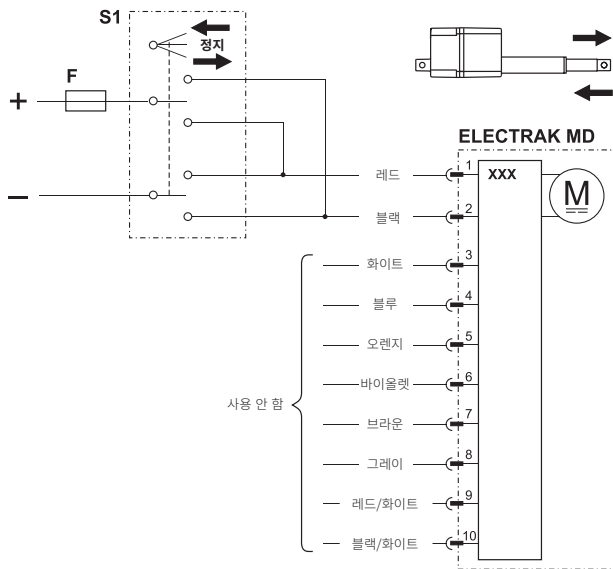
동적 하중 용량

- 250 N (56 lbs)
- 500 N (112 lbs)
- 1000 N (225 lbs)
- 2000 N (450 lbs)

참고 모든 성능 그래프는 주변 온도 21°C (70°F)에서 생성됨. 주변 온도가 다르거나 액추에이터의 특성에 따라 다른 값이 나올 수 있음.

제어 옵션

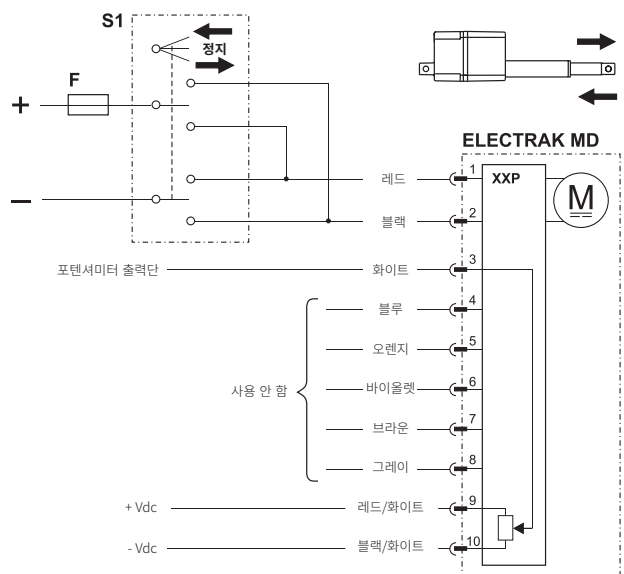
제어 옵션 XXX타입		
액추에이터 공급 전압 MD12 MD24	[Vdc]	9 - 16 18 - 32
액추에이터 전류 소모량	[A]	23페이지 참조



F 퓨즈
S1 DPDT (Double pole double throw) 스위치

제어 옵션 XXX 타입에서는 고객이 제공한 스위치 (스위치, 릴레이 등)를 통해 모터 전압의 극성을 전환하여 액추에이터의 확장 및 수축 동작을 수행합니다. 내장 엔드 오브 스트로크 리미트 스위치로 인해 엔드 오브 스트로크에 도달하면 액추에이터가 자동으로 정지합니다. 스위치, 전원 공급 장치, 배선 및 기타 모든 부품은 사용하는 액추에이터 모델과 하중의 모터 전류 및 돌입 전류 (최대 150 밀리초 동안 지속되며 최대 하중에서 연속 전류의 최대 3배)를 감당할 수 있어야 합니다.

제어 옵션 XXP 타입		
액추에이터 공급 전압 MD12 MD24	[Vdc]	9 - 16 18 - 32
액추에이터 전류 소모량	[A]	23페이지 참조
포텐서미터 타입		권선(wirewound)
포텐서미터 최대 입력 전압	[Vdc]	32
포텐서미터 최대 동력	[W]	1
포텐서미터 선형성	[%]	± 0.25
포텐서미터 출력단 분해능 MDxxA025, 모든 스트로크 MDxxA100, 모든 스트로크 MDxxA050, 50~250 mm 스트로크 MDxxA200, 50~250 mm 스트로크 MDxxA050, 300 mm 스트로크 MDxxA200, 300 mm 스트로크	[ohm/mm]	16.67 16.67 33.33 33.33 16.67 16.67

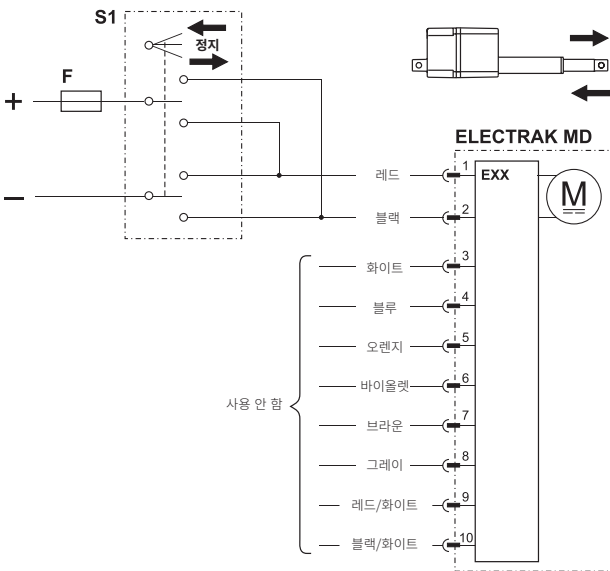


F 퓨즈
S1 DPDT (Double pole double throw) 스위치

제어 옵션 XXP 타입은 제어 옵션 XXX 타입과 동일하게 작동하지만, 익스텐션 튜브 위치에 대한 피드백을 제공하는 1개의 아날로그(포텐서미터) 출력단이 있습니다.

제어 옵션 EXX 타입

액추에이터 공급 전압 MD12 MD24	[Vdc]	9 - 16 18 - 32
액추에이터 전류 소모량	[A]	23페이지 참조

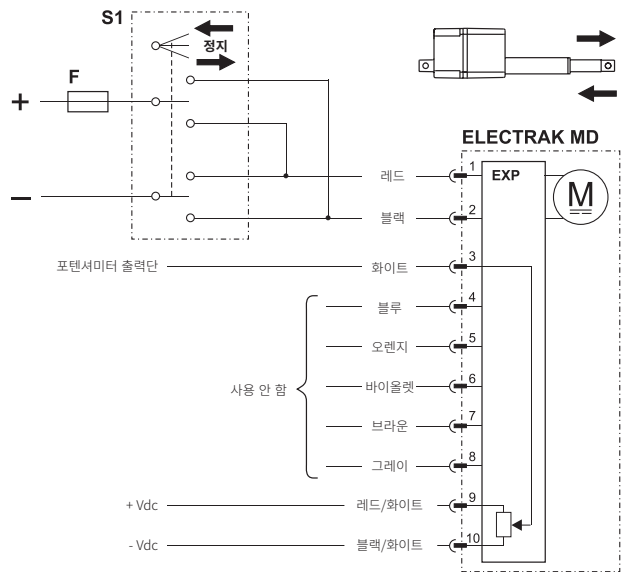


F 퓨즈
S1 DPDT (Double pole double throw) 스위치

제어 옵션 EXX 타입에는 기본으로 제공되는 일렉트로닉 모니터링 패키지 기능(6페이지 설명 참조)을 제공하여 액추에이터와 장비가 안전하게 작동하도록 보장합니다. 제어 옵션 EXX 타입에서는 고객이 제공한 스위치(스위치, 릴레이 등)를 통해 모터 전압의 극성을 전환하여 액추에이터의 확장 및 수축 동작을 수행합니다. 스위치, 전원 공급 장치, 배선 및 기타 모든 부품은 사용하는 액추에이터 모델과 하중의 모터 전류 및 돌입 전류 (최대 150 밀리초 동안 지속되며 최대 하중에서 연속 전류의 최대 3배)를 감당할 수 있어야 합니다.

제어 옵션 EXP 타입

액추에이터 공급 전압 MD12 MD24	[Vdc]	9 - 16 18 - 32
액추에이터 전류 소모량	[A]	23페이지 참조
포텐서미터 타입		권선(wirewound)
포텐서미터 최대 입력 전압	[Vdc]	32
포텐서미터 최대 동력	[W]	1
포텐서미터 선형성	[%]	± 0.25
포텐서미터 출력단 분해능 MDxxA025, 모든 스트로크 MDxxA100, 모든 스트로크 MDxxA050, 50~250 mm 스트로크 MDxxA200, 50~250 mm 스트로크 MDxxA050, 300 mm 스트로크 MDxxA200, 300 mm 스트로크	[ohm/mm]	16.67 16.67 33.33 33.33 16.67 16.67



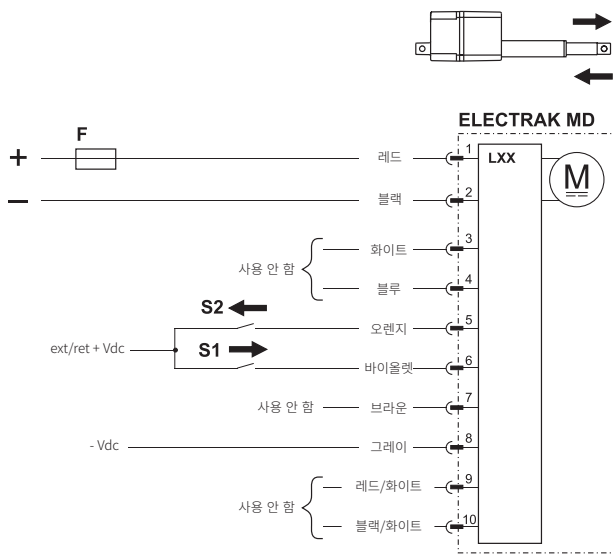
F 퓨즈
S1 DPDT (Double pole double throw) 스위치

제어 옵션 EXP 타입은 제어 옵션 EXX 타입과 동일하게 작동하지만, 익스텐션 튜브 위치에 대한 피드백을 제공하는 1개의 아날로그(포텐서미터) 출력단이 있습니다.

제어 옵션

제어 옵션 LXX 타입

액추에이터 공급 전압 MD12 MD24	[Vdc]	9 - 16 18 - 32
액추에이터 전류 소모량	[A]	23페이지 참조
확장/수축 입력단 전압	[Vdc]	9 - 32
확장/수축 입력단 전류	[mA]	6 - 22

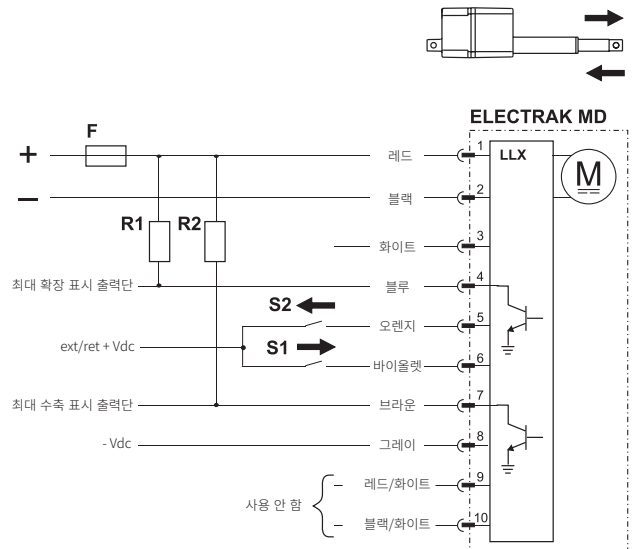


- F 퓨즈
- S1 확장 스위치
- S2 수축 스위치

제어 옵션 LXX 타입은 EXX 타입 제어 옵션에 포함된 모든 기본 일렉트로닉 모니터링 패키지 기능을 제공하지만, 모터 전압의 극성이 온보드를 통해 전환됩니다. 고객 제공 스위치는 더 이상 액추에이터의 확장 및 수축에 관여하지 않고 로우 레벨 시그널만 처리합니다. 그러나 액추에이터에 연결된 전원 공급 장치 및 배선은 사용하는 액추에이터 모델 및 하중의 모터 전류 및 돌입 전류 (최대 150 밀리초 동안 지속되며 최대 하중에서 연속 전류의 최대 1.5배)를 감당할 수 있어야 합니다.

제어 옵션 LLX 타입

액추에이터 공급 전압 MD12 MD24	[Vdc]	9 - 16 18 - 32
액추에이터 전류 소모량	[A]	23페이지 참조
확장/수축 입력단 전압	[Vdc]	9 - 32
확장/수축 입력단 전류	[mA]	6 - 22
엔드 오브 스트로크 출력단 최대 전압	[Vdc]	32
엔드 오브 스트로크 출력단 최대 전류	[mA]	25

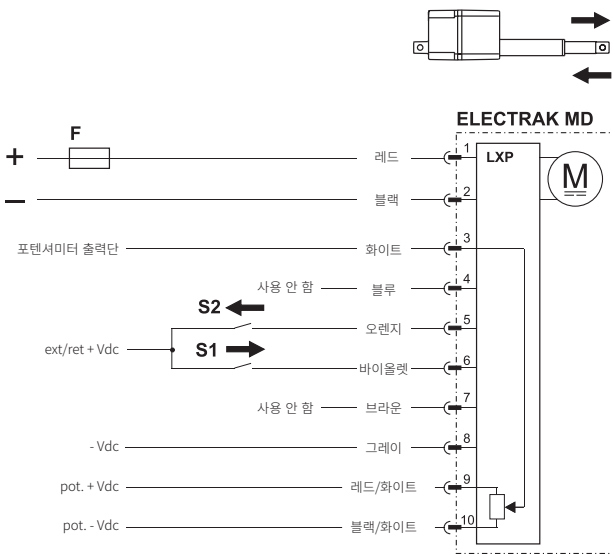


- F 퓨즈
- S1 확장 스위치
- S2 수축 스위치
- R1 풀업 저항(Pull-up resistor)
- R2 풀업 저항(Pull-up resistor)

제어 옵션 LLX 타입은 제어 옵션 LXX 타입으로 작동하지만 액추에이터가 완전히 확장되거나 수축될 때 신호를 보내는 2개의 엔드 오브 스트로크 표시 출력단이 내장되어 있습니다. 이 출력단은 전류 싱킹 오픈 컬렉터(current sinking open collector) 출력단이므로 효과적으로 작동하려면 외부 풀업 저항이 필요합니다.

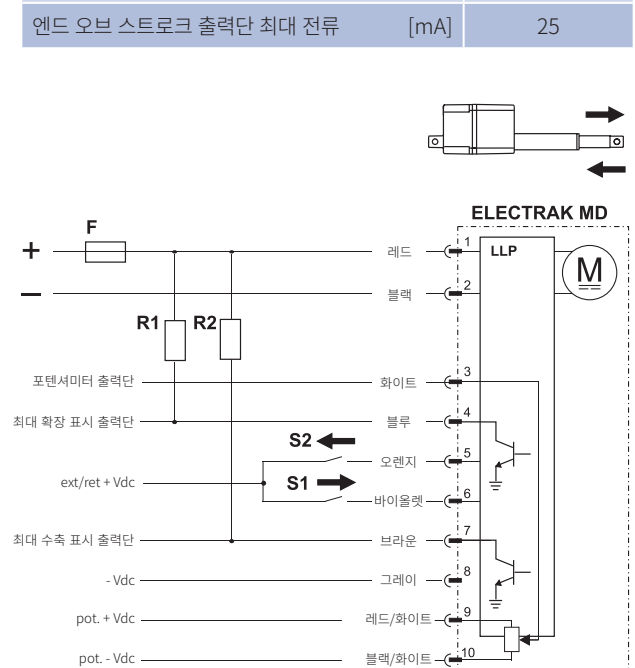
제어 옵션 LXP 타입		
액추에이터 공급 전압 MD12 MD24	[Vdc]	9 - 16 18 - 32
액추에이터 전류 소모량	[A]	see page 23
포텐서미터 타입		wire-wound
포텐서미터 최대 입력 전압	[Vdc]	32
포텐서미터 최대 동력	[W]	1
포텐서미터 선형성	[%]	± 0.25
포텐서미터 출력단 분해능 MDxxA025, 모든 스트로크 MDxxA100, 모든 스트로크 MDxxA050, 50~250 mm 스트로크 MDxxA200, 50~250 mm 스트로크 MDxxA050, 300 mm 스트로크 MDxxA200, 300 mm 스트로크	[ohm/mm]	16.67 16.67 33.33 33.33 16.67 16.67
확장/수축 입력단 전압	[Vdc]	9 - 32
확장/수축 입력단 전류	[mA]	6 - 22

제어 옵션 LLP 타입		
액추에이터 공급 전압 MD12 MD24	[Vdc]	9 - 16 18 - 32
액추에이터 전류 소모량	[A]	23페이지 참조
포텐서미터 타입		권선(wirewound)
포텐서미터 최대 입력 전압	[Vdc]	32
포텐서미터 최대 동력	[W]	1
포텐서미터 선형성	[%]	± 0.25
포텐서미터 출력단 분해능 MDxxA025, 모든 스트로크 MDxxA100, 모든 스트로크 MDxxA050, 50~250 mm 스트로크 MDxxA200, 50~250 mm 스트로크 MDxxA050, 300 mm 스트로크 MDxxA200, 300 mm 스트로크	[ohm/mm]	16.67 16.67 33.33 33.33 16.67 16.67
확장/수축 입력단 전압	[Vdc]	9 - 32
확장/수축 입력단 전류	[mA]	6 - 22
엔드 오브 스트로크 출력단 최대 전압	[Vdc]	32
엔드 오브 스트로크 출력단 최대 전류	[mA]	25



- F 퓨즈
- S1 확장 스위치
- S2 수축 스위치

제어 옵션 LXP 타입은 제어 옵션 LXX 타입과 동일하게 작동하지만, 익스텐션 튜브 위치에 대한 피드백을 제공하는 1개의 아날로그(포텐서미터) 출력단이 있습니다.



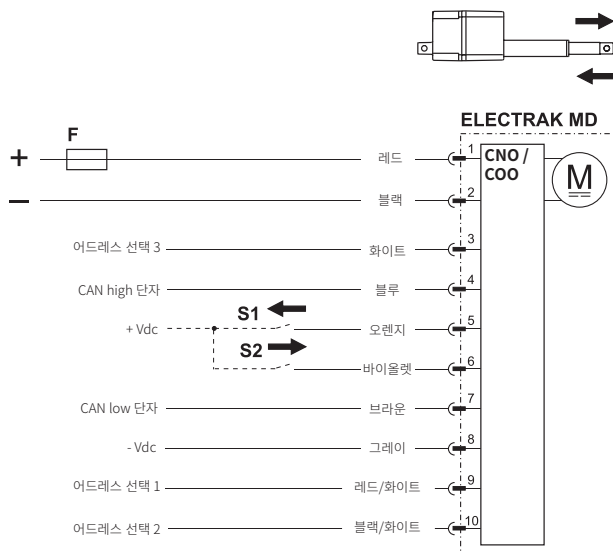
- F 퓨즈
- S1 확장 스위치
- S2 수축 스위치
- R1 풀업 저항(Pull-up resistor)
- R2 풀업 저항(Pull-up resistor)

제어 옵션 LLP 타입은 제어 옵션 LLX 타입과 동일하게 작동하지만, 익스텐션 튜브 위치에 대한 피드백을 제공하는 1개의 아날로그(포텐서미터) 출력단이 있습니다.

제어 옵션

제어 옵션 CNO 타입과 COO 타입		
액추에이터 공급 전압 MD12 MD24	[Vdc]	9 - 16 18 - 32
액추에이터 전류 소모량	[A]	23페이지 참조
명령어 데이터: • 위치 • 속도 • 전류		
피드백 데이터: • 위치 • 속도 • 전류 • 기타 진단 정보		
수동 확장 및 수축 입력단 전압	[Vdc]	9 - 32
수동 확장 및 수축 입력단 전류	[mA]	6 - 22

이진화십진법(BCD) 가산기를 사용해 기본 어드레스로 설정할 수 있습니다. 이는 단일 버스에 복수의 CAN bus 액추에이터가 연결되어 있는 경우에 사용할 수 있습니다. 즉, 6 핀(바이올렛) 입력단과 5 핀(오렌지) 입력단을 사용하여 액추에이터를 수동으로 강제 확장 또는 수축할 수 있습니다.



- F 퓨즈
- S1 수동 확장 스위치(옵션)
- S2 수동 수축 스위치(옵션)

제어 옵션 CNO 타입에는 SAE J1939 CAN bus 컨트롤 인터페이스가 장착되어 있으며, COO 타입에는 액추에이터를 제어하고 모니터링하는 CANopen 컨트롤 인터페이스가 장착되어 있습니다. 확장 및 수축 명령은 CAN low 단자 및 CAN high 단자 핀의 CAN 메시지를 통해 전송됩니다. 어드레스 선택 1, 2, 3번 단자 핀은

온라인 자료

Thomson은 사이즈 및 제품 선정 프로세스를 지원하는 다양한 온라인 도구를 제공합니다. 또한, 경험이 풍부한 엔지니어링 팀이 고객의 어플리케이션 요구 사항에 가장 적합한 Electrak® MD 모델의 사이징 및 제품 선정을 도와드릴 수 있습니다. 추가 기술 자료 및 옵션을 살펴보려면 www.thomsonlinear.com/cs에서 고객지원팀에 문의하십시오.

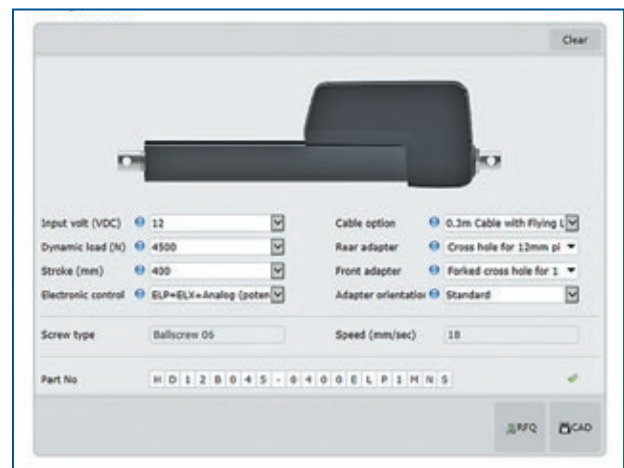
Electrak MD 및 HD 웹사이트

다음 웹페이지에서 Electrak MD에 대한 다양한 콘텐츠의 상세 정보를 확인할 수 있습니다.
www.thomsonlinear.com/md



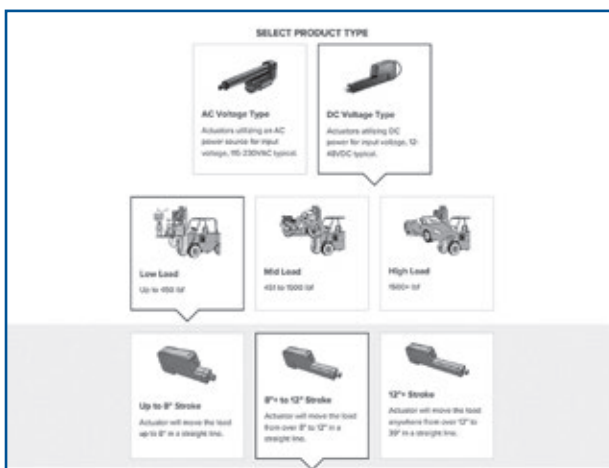
실시간 3D CAD 모델

다음 링크에서 다양한 CAD 포맷의 실시간 반영되는 3D 모델을 무료로 다운로드할 수 있습니다.
www.thomsonlinear.com/en/products/linear-actuators-drawings



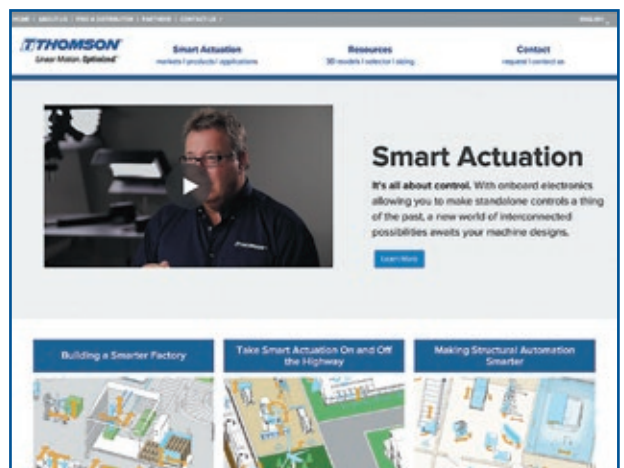
제품 검색 및 선정 도구

제품 검색 및 선정 도구는 선정 프로세스를 제공합니다. www.thomsonlinear.com/en/products/linear-actuators-products



스마트 액추에이터 웹사이트

다음 웹사이트에서 스마트 액추에이터와 스마트한 기계를 구축하는 방법에 대해 자세히 알아보세요.
www.thomsonlinear.com/smart





온라인 사이징 및 제품 선정 도구

리니어 액추에이터용 Thomson LinearMotioneering®은 온라인 사이징 및 제품 선정 셀프 서비스 도구로, 이를 활용하면 시간과 비용을 절약하고 용도에 알맞은 제품을 선정할 수 있습니다. 자기 안내식, 대화형 질문에 답변하면서 Thomson의 전문가가 제공하는 폭넓은 어플리케이션 조언을 참고하여 빠르고 정확하게 이상적인 솔루션을 찾을 수 있습니다.

LinearMotioneering는 사용이 쉬운 단계식 도구로, 모든 필요한 정보를 수집하여 고객에게 가장 적합한 솔루션을 제공합니다. 최적의 후보 옵션이 결정된 후에는 LinearMotioneering에서 선정된 액추에이터의 모든 기술 데이터와 3D CAD 모델을 다운로드 할 수 있습니다. 또한 비용과 배송 기간을 안내해 드리며 Thomson 온라인 스토어에서 구매할 수도 있습니다.

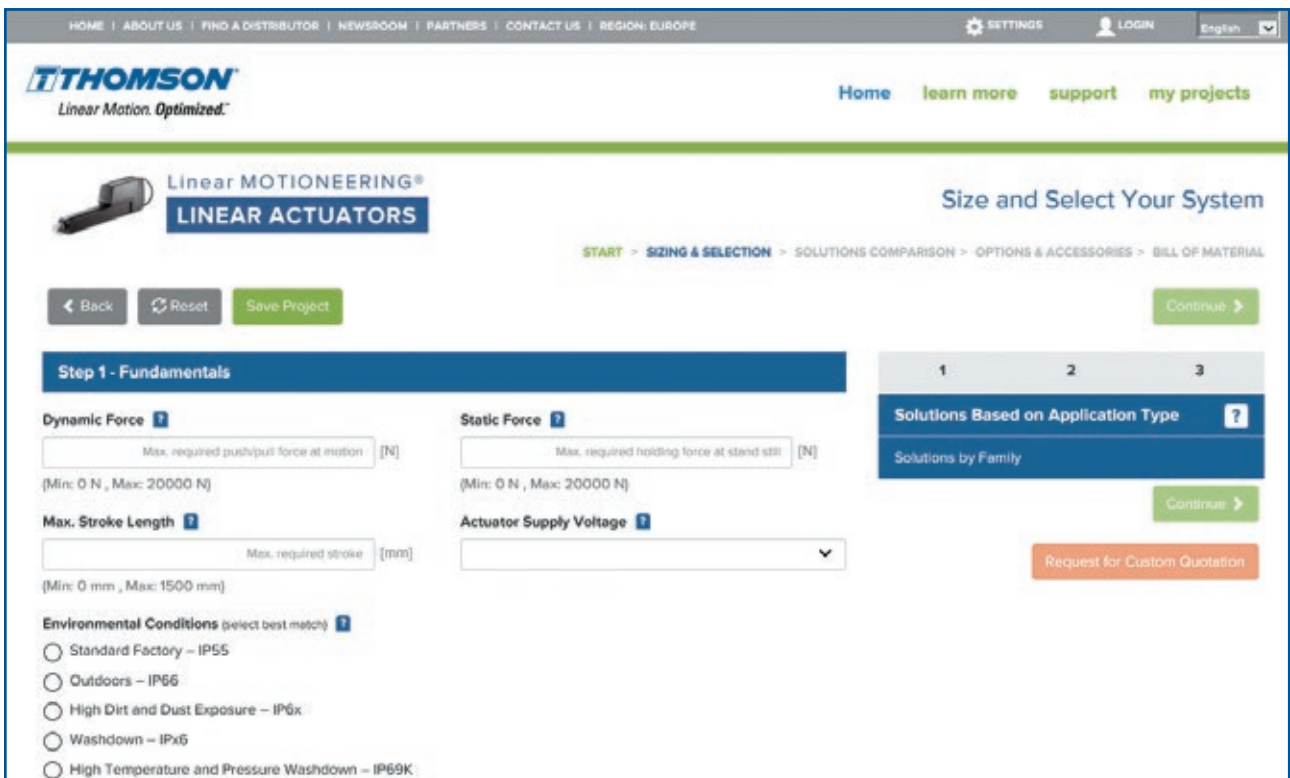
나만의 프로젝트 라이브러리

고객의 모든 프로젝트는 개인 라이브러리에 저장되어 언제든지 방문하여 계속해서 작업하거나

기존 프로젝트를 바탕으로 새로운 프로젝트를 시작할 수 있습니다. 프로젝트가 온라인으로 저장되므로 컴퓨터, 휴대폰, 태블릿 등으로 전 세계 어디서든 접근할 수 있습니다.

커스텀 솔루션 지원

LinearMotioneering으로 프로젝트에 적합한 액추에이터를 찾을 수 없을 시에는 커스텀 솔루션을 요청할 수 있습니다. 이 도구는 엔지니어링팀에서 고객의 요구 사항에 알맞은 제품을 제공하기 위해 필요한 데이터를 요청합니다.



가장 적합한 리니어 액추에이터를 선정하는 데 도움이 필요하십니까?
www.linearactuators.linearmotioneering.com를 방문하십시오.

자주 묻는 질문

액추에이터의 일반적인 수명은 얼마나 됩니까?

수명은 하중과 스트로크 길이에 영향을 받습니다. 보다 자세한 사항은 고객지원팀에 문의하십시오.

액추에이터가 조기에 고장이 발생하는 가장 일반적인 원인은 무엇입니까?

잘못된 설치로 인한 측면 하중, 충격 하중, 듀티 사이클 초과 및 잘못된 배선이 조기 고장의 가장 큰 원인입니다.

Electrak® MD는 유지보수가 필요하지 않습니까?

예, 그렇습니다. Electrak MD는 마모로 인한 윤활, 유지보수 또는 조정 작업이 필요 없습니다.

IP 등급이란 무엇입니까?

International Protection(IP) 등급이란 일반적으로 이물질이나 분진과 같은 고체(등급 표시 숫자에서 첫 번째 자릿수)와 물과 같은 액체(등급 표시 숫자에서 두 번째 자릿수)의 유입에 대한 저항성 즉, 보호 정도를 결정하기 위해 기준 테스트를 시행하여 전기장비를 등급으로 분류하는 국제 기준을 의미합니다. IP 등급 표는 아래와 같습니다.

Electrak® MD 액추에이터는 물 세척이나 극한 온도와 같은 가혹한 환경에도 적합합니까?

예, 그렇습니다. Electrak MD 액추에이터는 물을 사용한 세척 환경에 적합하도록 설계되었으며 500 시간의 염수 분무 테스트를 통과했습니다. 40~+85°C (-40~+185°F) 범위의 온도에서 작동할 수 있습니다.

듀티 사이클은 어떻게 계산하나요?

듀티 사이클 = 작동시간 / (작동시간 + 정지시간)의 비율로 정의됩니다. 예를 들면, Electrak MD 액추에이터에 15초 동안 전원 공급 후 45초 동안 차단한 경우 해당 시간에 대한 듀티 사이클은 25%가 됩니다. 모든 모델의 정격 듀티 사이클은 25%입니다[조건: 최대 부하 및 주변 온도 25°C (77°F)]. 부하 또는 주변 온도가 더 낮아지면 듀티 사이클이 25%를 초과할 수 있습니다. 더 높은 온도에서는 듀티 사이클이 더 낮아집니다.

Electrak MD는 측면 방향으로 하중의 영향을 받을 수 있습니까?

아니요, 그렇지 않습니다. Electrak MD는 본질적으로 측면 방향으로 하중을 받으면 안 되는 구조로 설계되어 있습니다.

IP 등급(EN60529)

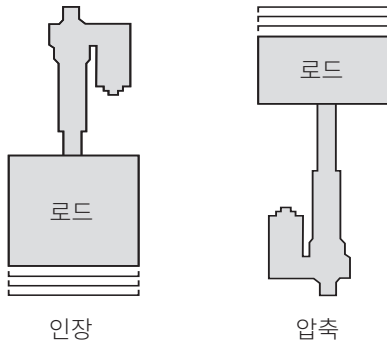
코드	첫 번째 자릿수 의미	두 번째 자릿수 의미
0	보호 안 됨	보호 안 됨
1	50 mm 이상의 고체로부터 보호	수직으로 떨어지는 물방울로부터 보호
2	12.5 mm 이상의 고체로부터 보호	수직면 양쪽으로 15° 이하로 직접 분사되는 물방울로부터 보호
3	2.5 mm 이상의 고체로부터 보호	수직면 양쪽으로 60° 이하로 직접 분사되는 물방울로부터 보호
4	1 mm 이상의 고체로부터 보호	모든 방향에서 비산되는 물로부터 보호
5	먼지 유입에 대한 제한적인 수준의 보호(유해한 침전물이 없어야 함)	모든 방향에서 분사되는 낮은 수압의 물줄기로부터 보호 제한된 수준의 분진 유입은 허용
6	완벽한 분진 차단	모든 방향에서 분사되는 높은 수압의 물줄기로부터 보호 제한된 수준의 분진 유입은 허용
7	-	단시간 침수로부터 방수
8	-	장시간 침수로부터 방수
9K	-	근거리 분사, 고압 분사 및 고온 분사로부터 보호

하중으로 인해 익스텐션 튜브는 역방향으로 구동될 수 있습니까?

애크미 스크류를 사용하면 최대 정적 하중까지는 자동으로 잠깁니다. 높은 정적 하중은 손상 및 백드라이브를 발생시킬 수 있습니다.

인장 하중과 압축 하중의 차이점은 무엇입니까?

인장 하중이란 액추에이터를 늘리려는 힘을 의미하며, 압축 하중은 익스텐션 튜브를 액추에이터로 밀어 넣는 힘을 의미합니다. 양방향 하중이 작용하는 경우 액추에이터의 포지션 작업시 엔드 플레이가 고려되어야 합니다.



Electrak® MD가 작동할 수 있는 입력 전압의 범위는 얼마입니까?

12 Vdc 버전의 경우에는 9~16 Vdc, 24 Vdc 버전의 경우 18~32 Vdc입니다. 이 한계를 벗어나면 일렉트로닉 모니터링 패키지가 액추에이터의 작동을 차단합니다. 일렉트로닉 모니터링 패키지가 없는 액추에이터는 불규칙적으로 작동하고 영구적으로 고장날 수 있으므로 이 한계를 벗어난 범위에서는 작동하지 않아야 합니다.

입력 전압을 바꿔서 Electrak MD의 속도를 조절할 수 있습니까?

액추에이터에 일렉트로닉 모니터링 패키지가 내장되어 있다면 입력 전압이 허용 수준에 머무르는 한 Electrak MD는 하중에 알맞은 속도로 작동합니다. 일렉트로닉 모니터링 패키지가 없을 경우에는 전압이 허용 입력 전압 한계 미만일 경우에만 조절할 수 있습니다.

돌입 전류(Inrush current)란 무엇입니까?

돌입 전류란 모터가 하중을 이동시키려는 시점에 액추에이터 작동 시 아주 짧은 순간 최대로 치솟는 전류를 의미합니다. 일반적으로 돌입 전류는 75~150 milliseconds 동안 지속되며 액추에이터의 전류 및 부하 전류보다 최대 3배(로우 레벨 스위치 액추에이터의 경우 1.5배) 더 높을 수 있습니다. 배터리는 돌입 전류 발생 시 문제가 없지만, AC 전원 공급장치를 사용할 경우에는 돌입 전류를 방지할 수 있도록 그 크기를 조정하는 것이 중요합니다.

Electrak MD에 특별히 요구되는 장착 요건이 있습니까?

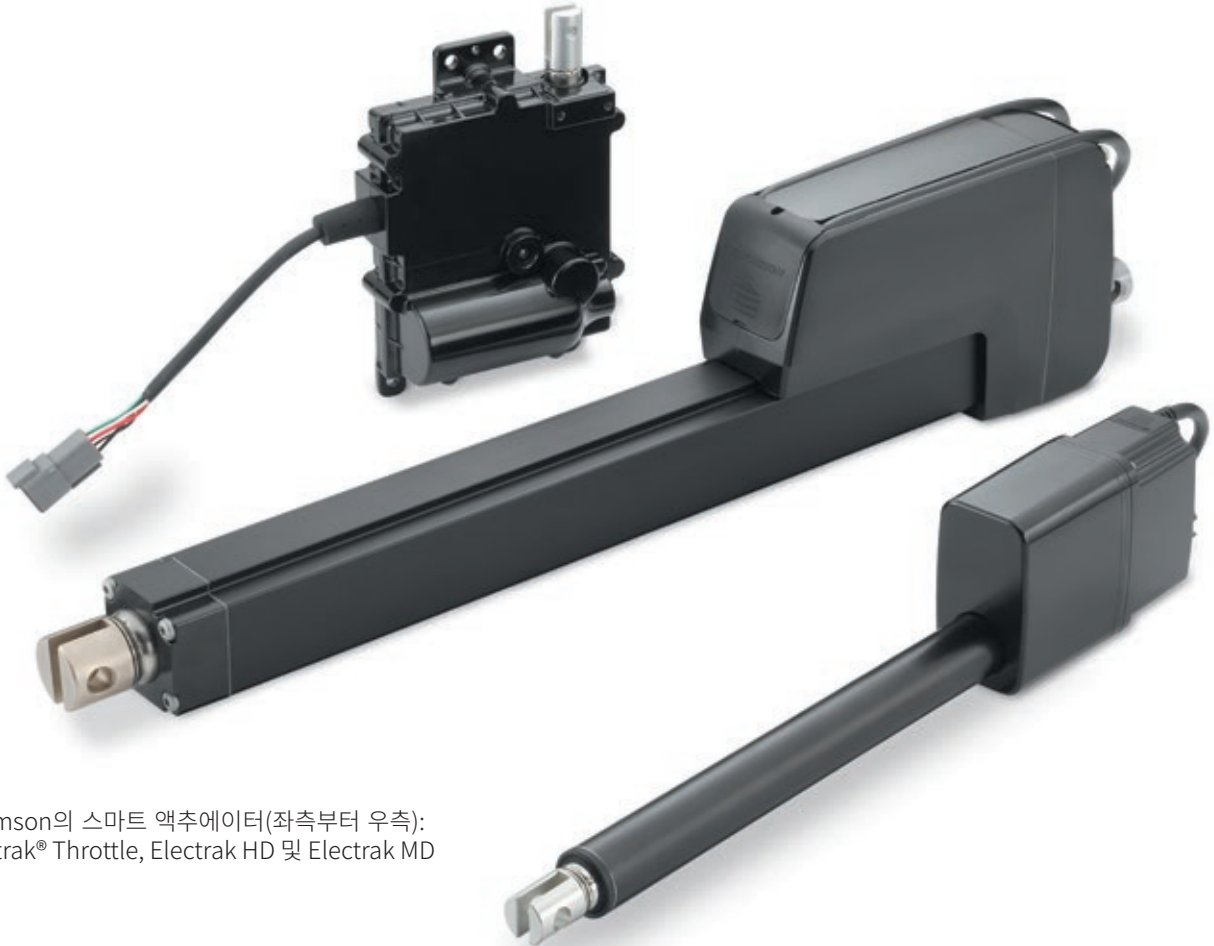
Electrak MD는 토크를 내부적으로 제한하므로 요구되는 토크 제한사항은 없습니다. 다만, 익스텐션 튜브에 측면 방향 하중이 작용하지 않도록 장착해야 합니다.

최대 수축 속도는 얼마입니까?

Electrak MD 액추에이터의 확장 속도는 하중에 따라 달라집니다. 하중에 따른 속도는 25페이지의 하중 및 속도 관계 비교를 참조하십시오. 더 빠른 선형 이동 속도가 필요할 경우, 간단하게 기계적으로 연결할 수도 있습니다.

Thomson 스마트 액추에이터

Thomson의 다양한 스마트 전동 리니어 액추에이터는 일체형 온보드를 내장 하고 있습니다. 기존엔 외부 장치에 의존했던 전원 스위칭, 포지션 피드백 및 시스템 진단 등의 기능을 향상된 제어 기능으로 제공하기 때문에 외부 장치가 필요하지 않습니다. 이 장점 덕분에 엔지니어가 컴팩트하고 스마트하며 강력한 액추에이터 시스템을 빠르고 쉽게 설계하여 시스템이 스스로 작업을 수행하고, 장치 간 및 원격 네트워크 통신이 가능하도록 합니다.



Thomson의 스마트 액추에이터(좌측부터 우측):
Electrak® Throttle, Electrak HD 및 Electrak MD

스마트 액추에이터에 관한 자세한 내용은
www.thomsonlinear.com/smart에서 확인하십시오.



USA, CANADA and MEXICO

Thomson
203A West Rock Road
Radford, VA 24141, USA
Phone: 1-540-633-3549
Fax: 1-540-633-0294
E-mail: thomson@regalrexnord.com
Literature: literature.thomsonlinear.com

EUROPE

United Kingdom

Thomson
Office 9, The Barns
Caddsdow Business Park
Bideford, Devon, EX39 3BT
Phone: +44 1271 334 500
E-mail: thomson.europe@regalrexnord.com

Germany

Thomson
Nürtinger Straße 70
72649 Wolfschlugen
Phone: +49 7022 504 403
Fax: +49 7022 504 405
E-mail: thomson.europe@regalrexnord.com

France

Thomson
Phone: +33 243 50 03 30
E-mail: thomson.europe@regalrexnord.com

Italy

Thomson
Via per Cinisello 95/97
20834 Nova Milanese (MB)
Phone: +39 0362 366406
Fax: +39 0362 276790
E-mail: thomson.italy@regalrexnord.com

Sweden

Thomson
Bredbandsvägen 12
29162 Kristianstad
Phone: +46 44 590 2400
Fax: +46 44 590 2585
E-mail: thomson.europe@regalrexnord.com

ASIA

Asia Pacific

Thomson
E-mail: thomson.apac@regalrexnord.com

China

Thomson
Rm 805, Scitech Tower
22 Jianguomen Wai Street
Beijing 100004
Phone: +86 400 606 1805
Fax: +86 10 6515 0263
E-mail: thomson.china@regalrexnord.com

India

Kollmorgen – Div. of Altra Industrial Motion
India Private Limited
Unit no. 304, Pride Gateway, Opp. D-Mart,
Baner Road, Pune, 411045
Maharashtra
Phone: +91 20 67349500
E-mail: thomson.india@regalrexnord.com

South Korea

Thomson
3033 ASEM Tower (Samsung-dong)
517 Yeongdong-daero
Gangnam-gu, Seoul, South Korea (06164)
Phone: + 82 2 6001 3223 & 3244
E-mail: thomson.korea@regalrexnord.com

SOUTH AMERICA

Brazil

Thomson
Av. João Paulo Ablas, 2970
Jardim da Glória - Cotia SP - CEP: 06711-250
Phone: +55 11 4615 6300
E-mail: thomson.brasil@regalrexnord.com

www.thomsonlinear.com

Electrak_MD_Actuator_BRKO-0032-06 | 20231221SK
제공된 사양은 예고 없이 변경될 수 있습니다. 특정 용도에 대한 본 제품의 적합성을 판단하는 것은 제품 사용자의 책임입니다. 모든 상표는 해당 소유자의 자산입니다. © 2023 Thomson Industries, Inc.

 **THOMSON**[®]

Linear Motion. Optimized.[™]

A REGAL REYNORD BRAND