

Electrak[®] MD

Smarter Linearaktuator mit herausragender Leistungsdichte,
unempfindlich gegen widrigste Bedingungen

NEU! Jetzt auch mit optionaler CAN-Bus-Steuerung über CANopen

Electrak® MD – überlegene Leistung im kompakten Paket

Der Electrak MD, ein elektrischer Linearaktuator neuester Technik, nutzt dieselbe Architektur wie sein größerer Bruder, der Electrak HD. Relativ zu seiner Größe liefert dieser smarte Aktuator beeindruckende Leistung, und das selbst bei widrigsten Umgebungsbedingungen völlig wartungsfrei.

Hochmoderne integrierte Steuerung

Ein modulares Konzept integrierter Steuerfunktionen eröffnet neue Möglichkeiten, wie eine simple Alternative zum Ein-/Ausschalter, Niederschaltungen mit/ohne Positionsrückführung oder CAN-Bus-Optionen – für die volle Kontrolle über den Aktuator.

- Aktuatorgehäuse und -leistung bleiben bei jeder Steuerungsoption immer gleich.
- Die Basisoptionen erlauben eine Steuerung der Geschwindigkeit mittels Pulsweitenmodulation (PWM).
- Geprüfte elektromagnetische Verträglichkeit (EMV) für sicheren Betrieb.
- Dieselbe bewährte, zuverlässige Steuerungstechnik wie im größeren Electrak HD.

Gebaut für härteste Einsatzbedingungen

Alles Wissen, das Thomson über Jahrzehnte der Entwicklung robuster, zuverlässiger Aktuatoren gesammelt hat, ist in den Electrak MD geflossen. Der in dieser Zeit entwickelte Thomson-Prüfstandard gewährleistet, dass die Geräte selbst höchste Erwartungen erfüllen.

- Breiter Betriebstemperaturbereich (–40 bis +85°C)
- 500-stündiger Salzsprühnebeltest
- Schutzarten IP69K/IP66
- Hohe Stoß- und Vibrationsfestigkeit



Herausragende Leistungsdichte

Der Electrak MD beweist, dass der äußere Eindruck zuweilen täuscht. Dieser kleine, leichte Aktuator nimmt es mit vielen größeren, schwereren Modellen auf.

- Extrem leistungsstark trotz seiner Kompaktheit
- Lasten bis 2 kN
- Geschwindigkeiten bis 45 mm/s

Weitere Leistungsmerkmale

- Integrierter Anschlussstecker
- Eingebauter Verdrehschutz
- Flexible Adapter-Ausrichtung
- Wartungsfrei



**STARK.
ROBUST.
SMART.**

Steuerung: einfach bis umfangreich

Der Electrak® MD bietet Grundfunktionen für einfache Betätigung, erweiterte Funktionen als Ersatz für externe Relais und Endlagenschalter oder Positionsrückführung sowie komplexe Steuerung mit voller CAN-Bus-Unterstützung. Was noch vor wenigen Jahren für Aktuatoren als undurchführbar galt, ist für den Electrak MD heute Tagesgeschäft.

Steuerungs-Grundfunktionen

Auf der untersten Steuerungsebene können Sie zwischen internen und externen Endlagenschaltern, mit oder ohne Potentiometer-Rückführung wählen. Hier können Sie zudem die Motordrehzahl über PWM steuern – in einigen Szenarios von Vorteil.

Elektronisches Überwachungspaket – Rückgrat smarter Aktorik

Auf der nächsten Steuerungsebene findet sich das optionale elektronische Überwachungspaket, das eine erweiterte Ansteuerung und Überwachung des Aktuators erlaubt.

EMCS – das Gehirn der smarten Aktorik

Die höchste Ebene der Steuerungsfunktionen bildet das Electrak Modular Control System (EMCS), mit dem sich das elektronische Überwachungspaket um zusätzliche Funktionen erweitern lässt – vom Niederstromschalten über die Positionsrückführung bis zur Bus-Kommunikation.

Bus-Kommunikation

Der Electrak MD unterstützt die CAN-Bus-Varianten CANopen und SAE J1939, sodass der gesamte Aktuator-Betrieb gesteuert und überwacht werden kann. Da es damit außerdem möglich ist, mehrere Aktuatoren über zwei Leiter zu koordinieren, reduziert sich der Verkabelungsaufwand erheblich.

Das Gehirn

Hier sind Sie nicht auf eine Variante festgelegt. Vielmehr können mit unserem EMCS-System viele verschiedene, aufgabenspezifische Steuerungssysteme auf das elektronische Überwachungspaket aufgesetzt werden.



Das Nervensystem

Die einfachste Form der Kommunikation nutzt dedizierte Ein- und Ausgänge, die komplexeste einen Bus, der die Echtzeit-Kommunikation zwischen Steuerung/Computer und mehreren Aktuatoren über zwei Leiter erlaubt.

Das Rückgrat

Das elektronische Überwachungspaket garantiert sicheren, zuverlässigen Betrieb und versieht seine Arbeit im Hintergrund, bis es etwas entdeckt, das meldewürdig ist.

Steuerungs-Grundfunktionen

Steuerungsoption XXX: Interne Endlagenschalter

Im Aktuator eingebaut, sorgen sie für einen reibungslosen, wiederholgenauen Betrieb; schützen die Mechanik und den Aktuator.

Steuerungsoption XXP: Internen Endlagenschalter + analoger Positionsausgang

Interne Endlagenschalter, kombiniert mit einem hochwertigen Potentiometer für ein Spannungssignal zur Positions- und Richtungsrückmeldung.

Elektronisches Überwachungspaket

Steuerungsoption EXX: Elektronisches Überwachungspaket

Das Paket umfasst folgende Standardfunktionen:

- **Überwachung der Stromstärke**
Eine Sicherheitsfunktion, die den Aktuator bei Überlast abschaltet und eine herkömmliche mechanische Rutschkupplung ersetzt.
- **Spannungs- und Temperaturüberwachung**
Die konstante Überwachung schützt den Aktuator, indem er außerhalb der zulässigen Bereiche deaktiviert wird.
- **Temperaturkorrektur**
Maximierte Produktivität durch normalen Betrieb bei niedrigen Temperaturen ohne Fehlabschaltungen.
- **Abschaltpunkt-Kalibrierung**
Für einen reproduzierbaren Überlast-Abschaltpunkt wird jeder Aktuator werkseitig einzeln kalibriert.
- **Interne Endlagenschalter**
Im Aktuator eingebaut, sorgen sie für einen reibungslosen, wiederholgenauen Betrieb; schützen die Mechanik und den Aktuator.
- **Dynamische Endlagenbremse**
Für schnelles Anhalten an den Endlagen für wiederholgenauere Bewegungen, wenn Lasten normalerweise ein Nachlaufen bewirken würden.

EMCS-Zusatzoptionen

Steuerungsoption COO: CANopen-Bus

Die Erweiterung um die CANopen-Funktionalität ermöglicht eine direkte Plug&Play-Anbindung an Ihr bereits vorhandenes CANopen-Netzwerk.

Steuerungsoption CNO: J1939 CAN-Bus

Die zusätzliche J1939 CAN-Bus-Funktionalität ermöglicht die einfache Anbindung an Ihr vorhandenes J1939-Netzwerk.

Steuerungsoption EXP: Analoger Positionsausgang

Ein hochwertiges Potentiometer mit praktisch unbegrenzter Auflösung und geringem Rauschen liefert ein Spannungs-Rückmeldesignal zur Position und Verfahrrichtung.

Steuerungsoption LXX: Niederstromschalten

Zum elektronischen Überwachungspaket kommen Eingänge zur Kontrolle der Aktuator-Bewegung hinzu. Diese Eingänge erhöhen die Sicherheit, sparen Energie dank automatischem Ruhemodus und vereinfachen das Design durch Niederstromsignale (<22 mA) zur Richtungssteuerung. Der Sanftanlauf glättet das Bewegungsprofil und reduziert den Motor-Einschaltstrom.

Steuerungsoption LXP: Niederstromschalten + analoger Positionsausgang

Zum elektronischen Überwachungspaket kommen Eingänge zur Kontrolle der Aktuator-Bewegung und Potentiometer-Rückführung hinzu.

Steuerungsoption LLX und LLP: Niederstromschalten - Endlagen-Ausgangssignale (LLX) + analoger Positionsausgang (LLP).

Option LLX ergänzt Option LXX um Endlagen-Ausgänge (voll ein- und ausgefahrene Kolbenstange), LLP ebenfalls sowie um einen Potentiometer-Ausgang zur Positions- und Richtungsrückführung.

Verbesserte Steuerung dank integrierter „Bordelektronik“

Electrak® MD Aktuatoren ersetzen externe Steuerungen durch eigene Elektronik – für ein vereinfachtes, kompakteres Systemdesign. Niederstromschalten ersetzt z.B. Relais, während interne Endlagenschalter oder die Potentiometer-Rückführung empfindliche externe Sensoren überflüssig macht.

Weniger komplex, schneller installiert

Die internen Steuerungsoptionen vereinfachen das Gesamtsystem. Die Einrichtung des Electrak MD nach Ihren Spezifikationen erfordert weniger Steuergeräte, Sensoren oder Programmierung.

Der Electrak MD überwacht sich selbst

Stromstärke, Spannung, Temperatur ... der Electrak MD kann viele Messgrößen für maximale Leistungsfähigkeit überwachen. Je nach Steuerungsoption kann der Aktuator auch Blockierungen vermeiden und die Stellung der Kolbenstange zurückgeben.

Alles in einem kompakten Gehäuse

Die äußeren Abmessungen und Verkabelung bleiben unabhängig von der gewählten Steuerungsoption immer gleich. Selbst bei hinzugefügten oder deaktivierten Optionen bleiben die Aktuator-Einbaumaße dieselben.

Mehr Intelligenz für Ihre Anwendungen

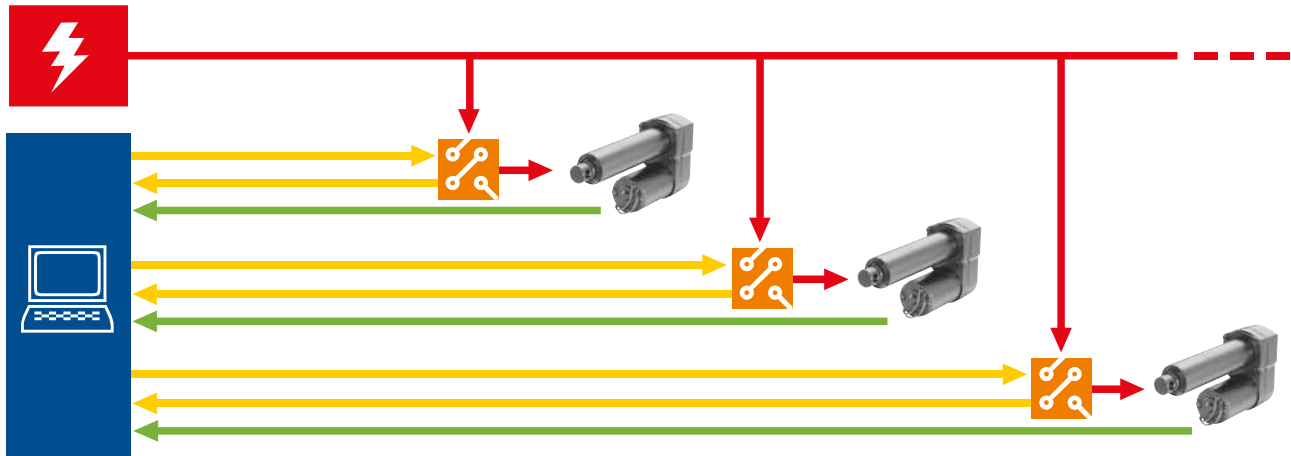
Die eingebaute Elektronik smarter Aktuatoren übernimmt so viele Aufgaben wie möglich, um externe Kabel, Steuerungen, Sensoren usw. überflüssig zu machen. Damit nicht genug, reduziert ein smarter Aktuator in der Regel deutlich den Planungs-, Entwicklungs-, Installations- und Wartungsaufwand.



Steuerungs-Grundfunktionen vs. smarte Systeme

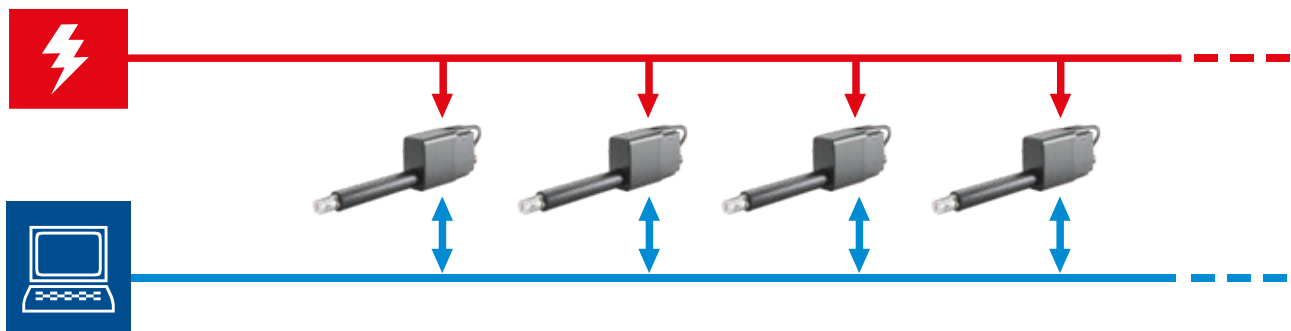
Grundsystem

Jeder Aktuator wird einzeln vom Host angesteuert. Über Steuergeräte, Schalter, Sensoren und Positionsgeber steuert/überwacht der Host jeden Aktuator.



Smartes Bus-Kommunikationssystem

Alle Aktuatoren kommunizieren über denselben Bus mit dem Host; jeder Aktuator führt seine Steuerbefehle durch und liefert Echtzeit-Feedback.



— Speiseleitungen
— Steuersignale
— Positionsgeber-Signale
— Bus-Kommunikation

 Stromversorgung

 Steuergerät

 Host-Steuerung

Große Leistung im kleinen Paket

Obwohl das Gehäuse des Electrak® MD kürzer als ein Bleistift ist, überrascht der Aktuator mit massiver Leistungsdichte. Mit einer Tragzahl von bis zu 2000 N ist er in vielen Anwendungen die ideale Möglichkeit, hydraulische und pneumatische Zylinder zu ersetzen.

Small und leistungsstark

Der Electrak MD erlaubt neue Ansätze. Er braucht wenig Platz, ist aber stark genug für Anwendungen, wo andere Aktuatoren zu groß oder zu schwach sind. Er hat zudem einen längeren Hub und besseren Wirkungsgrad als andere Aktuatoren dieser Größe. Damit ermöglicht der Electrak MD elektrische Aktorik, wo sie bislang nicht möglich war.

Vorteile der „Elektrifizierung“

Der Umstieg von Hydraulik oder Pneumatik auf Elektro-Aktuatoren bietet viele Vorteile wie z.B.:

- Einfacher und besser steuerbar
- Wartungsfrei
- Verbesserte Energieeffizienz
- Sauberer und leiserer Betrieb
- Kompaktere und weniger komplexe Systeme
- Stromanschlüsse allgemein verfügbar



VERGLEICH DER LEISTUNGSDICHTE



Gerätehersteller sind gefordert, kleinere Lösungen mit mehr Funktionalität zu entwickeln, sodass die Nachfrage nach kompakteren Komponenten wie dem leistungsstarken, smarten Electrak MD ansteigt. Andere Hersteller kompakter elektrischer Linearaktuatoren kommen an die Leistung des

Electrak MD nicht heran, während pneumatische und hydraulische Systeme deutlich mehr Platz beanspruchen, um so viel Leistung zu liefern. Der MD verfügt über höchste Leistungsdichte, ist einfach integrierbar und widersteht rauen Umgebungen.



Wenn Ausfälle keine Option sind

Der Electrak® MD ist für harte Einsätze konzipiert. Schlamm, Schmutz, Staub, Wasser, Schnee – kein Problem! Garantiert wird dies durch die strengen Tests nach dem Thomson-Prüfstandard, der auf jahrelanger Erfahrung mit Kunden basiert, deren Anwendungen höchste Anforderungen an die Robustheit stellen.

Eingesetzt, wo Extreme die Norm sind

Ackerflächen, Baustellen, unbefestigte Straßen und dichte Wälder gehören zu den härtesten und extremsten Einsatzbereichen für Aktuatoren. Üblicherweise sind sie dort längere Zeit Schlamm, aggressiven Chemikalien, Hitze, Kälte, Eintauchen, Vibrationen oder Stoßlasten ausgesetzt, oft sogar vielen dieser Belastungen gleichzeitig. Für den Electrak MD sind diese Widrigkeiten ganz normaler Alltag.

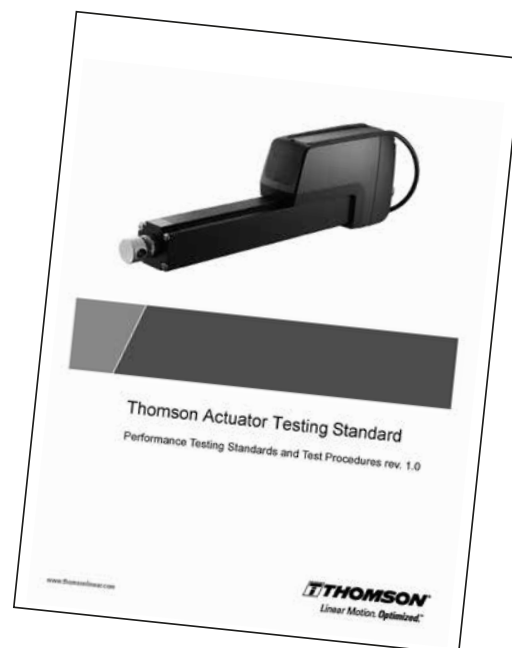
Nachweislich hart im Nehmen

Die Schutzart-Klassifizierung (IP) definiert, wie gut ein Elektroprodukt Wasser und Staub verträgt;

eine hohe Einstufung gewährleistet, dass der Aktuator schmutz- und nässebelastete Umgebungen verträgt. Der Electrak MD erfüllt IP69K statisch und IP66 dynamisch, die höchste Schutzart, die ein Elektrogerät mit beweglichen Teilen erreichen kann. Zudem hat der Electrak MD erfolgreich einen 500-stündigem Salzsprühnebeltest und arbeitet in Temperaturen von -40 bis $+85^{\circ}\text{C}$.

Der Thomson-Prüfstandard

Dieser Standard erfüllt und übertrifft die härtesten mechanischen und elektrischen OEM-Komponententests der Branche. Er garantiert, dass der Electrak MD selbst härtesten Umgebungsbedingungen widersteht.





Electrak MD – Einstufungen & Tests

IP69K/IP67 statisch

Im Stillstand geschützt gegen Wasser bei Hochdruck-/ Dampfstrahlreinigung aus direkter Nähe.

IP66 dynamisch

In Bewegung staubdicht und geschützt gegen Wasser bei Hochdruck-/ Dampfstrahlreinigung aus allen Richtungen.

Salzsprühnebel-Beständigkeit

Widersteht ausfallfrei 500-stündigen Salzsprühnebeltest.

Temperaturgrenzen

Tests in einer Klimakammer gewährleisten Betriebsfähigkeit von -40 bis +85°C ohne Ausfall.

EMV-geprüft

Umfangreiche EMV-Tests gewährleisten, dass die elektromagnetische Störstrahlung und Störfestigkeit innerhalb sicherer Grenzwerte liegt.

Stoßfestigkeit

Der Electrak MD hat erfolgreich standardisierte Tests zu unregelmäßigen Vibrationen, Betriebsstoß- und Sturzfestigkeit absolviert.

Werkstoffe

Elektrobeschichtetes Aluminiumgehäuse, Schutzrohr aus harteloxiertem Aluminium und eine Edelstahl-Kolbenstange schützen den Aktuator vor Korrosion.

Qualitätskontrolle und Tests

Jeder einzelne Electrak MD wird im gesamten Produktionsprozess mehreren Qualitätskontrollen unterzogen sowie einem umfassenden Funktionstest vor der Auslieferung.

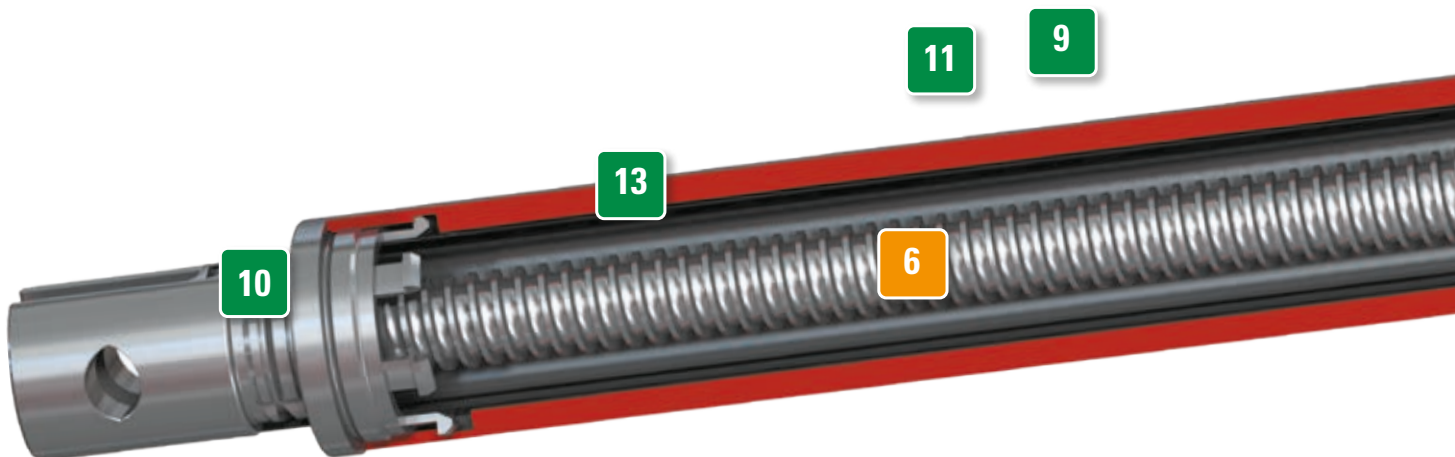
Stand der Technik, innen wie außen

Die Leistungsdaten des Electrak® MD entsprechen dem, was man von einem der führenden Unternehmen der elektrischen Linearaktorik erwartet. Die Thomson-Ingenieure verwenden ausschließlich beste Materialien, Methoden und Produktionstechniken, um ein Produkt nach neuestem Stand der Technik zu schaffen. Aber schauen Sie selbst ins Innere des Electrak MD.

WEGWEISENDE INTEGRIERTE STEUERUNG

Der Electrak MD lässt Ihnen beim Umfang der Steuerbarkeit die Wahl – von den Steuerungs-Grundfunktionen über das elektronische Überwachungspaket bis zu den EMCS-Optionen.

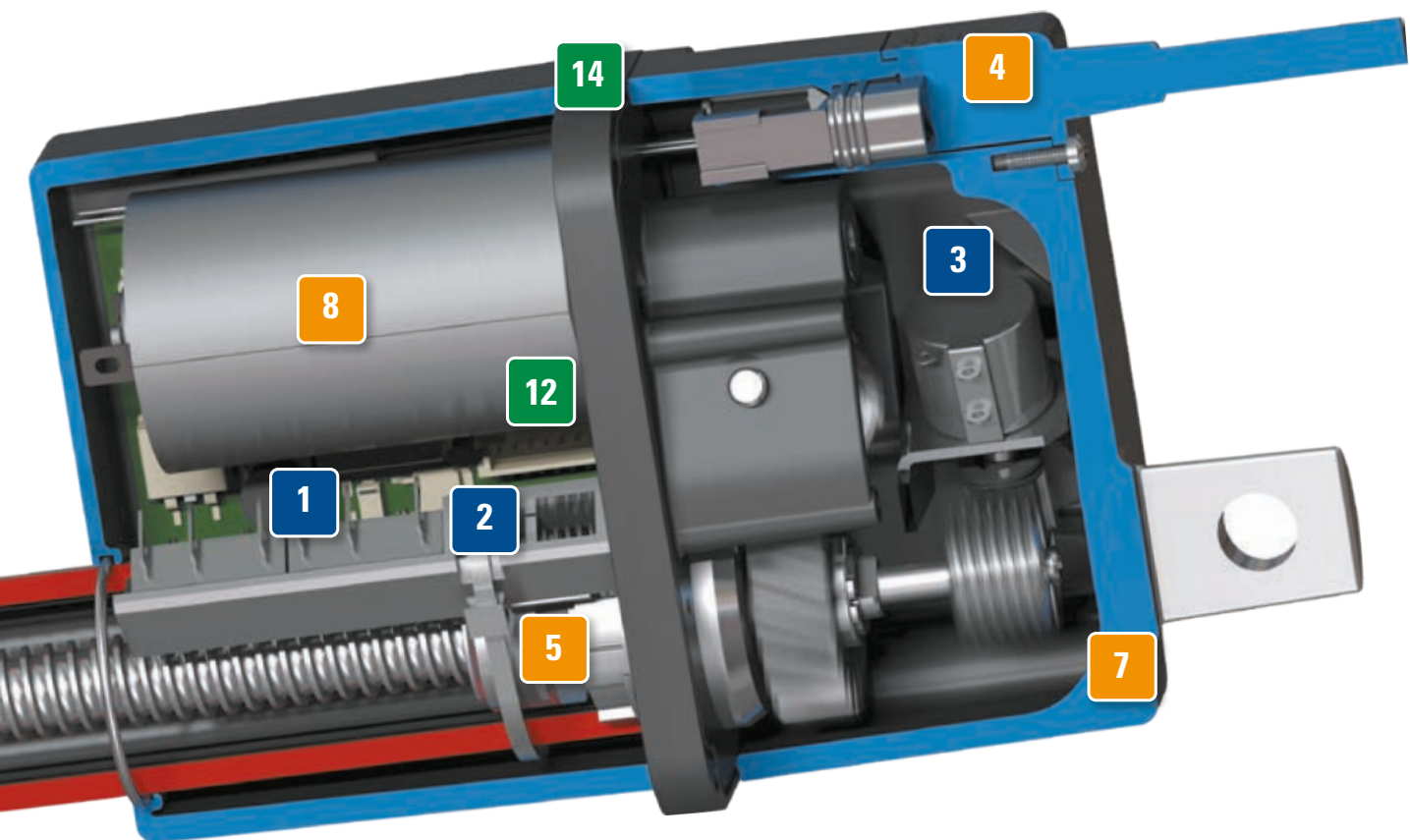
- 1** Modulare Platine
- 2** Eingebaute Endlagenschalter
- 3** Positionsrückführungs-Potentiometer



ÜBERLEGENE LEISTUNG

Mehr Verstellkraft und längerer Hub – der Electrak HD übernimmt Aufgaben, die außerhalb der Reichweite anderer ähnlich großer Elektro-Linearaktuatoren.

- 4 Robuster IP67-Steckverbinder**
- 5 Standard-Verdrehschutz**
- 6 Hochwertiger, selbstsichernder ACME-Trapezgewindetrieb**
- 7 Kompakte Bauform**
- 8 Starker, zuverlässiger, laufruhiger Motor**



HÖCHSTER SCHUTZ GEGEN UMGEBUNGSEINFLÜSSE

Der Electrak MD wurde auf strengste OEM-Kriterien für mechanische und elektronische Komponenten getestet.

- 9 Schutzart IP69K/IP66**
- 10 Edelstahl-Schubrohr**
- 11 500 Teststunden im Salzsprühnebel**
- 12 Großer Betriebstemperatur-Bereich**
- 13 Schutzrohr aus harteloxiertem Aluminium**
- 14 Elektrobeschichtetes Aluminiumgehäuse**

Smarte Anwendungen – Logistik

Electrak® MD Aktuatoren sind ideal für mobile, gering beanspruchende, platzkritische Anwendungen wie fahrerlose Transportsysteme (AGVs) und Logistikzüge, wo größere Aktuatoren sowie Pneumatik und Hydraulik kaum oder gar nicht einsetzbar sind. Ebenso bei der Materialfluss-Steuerung oder beim Bestücken/Entleeren von Maschinen oder Lagerregalen.

Zuverlässigkeit

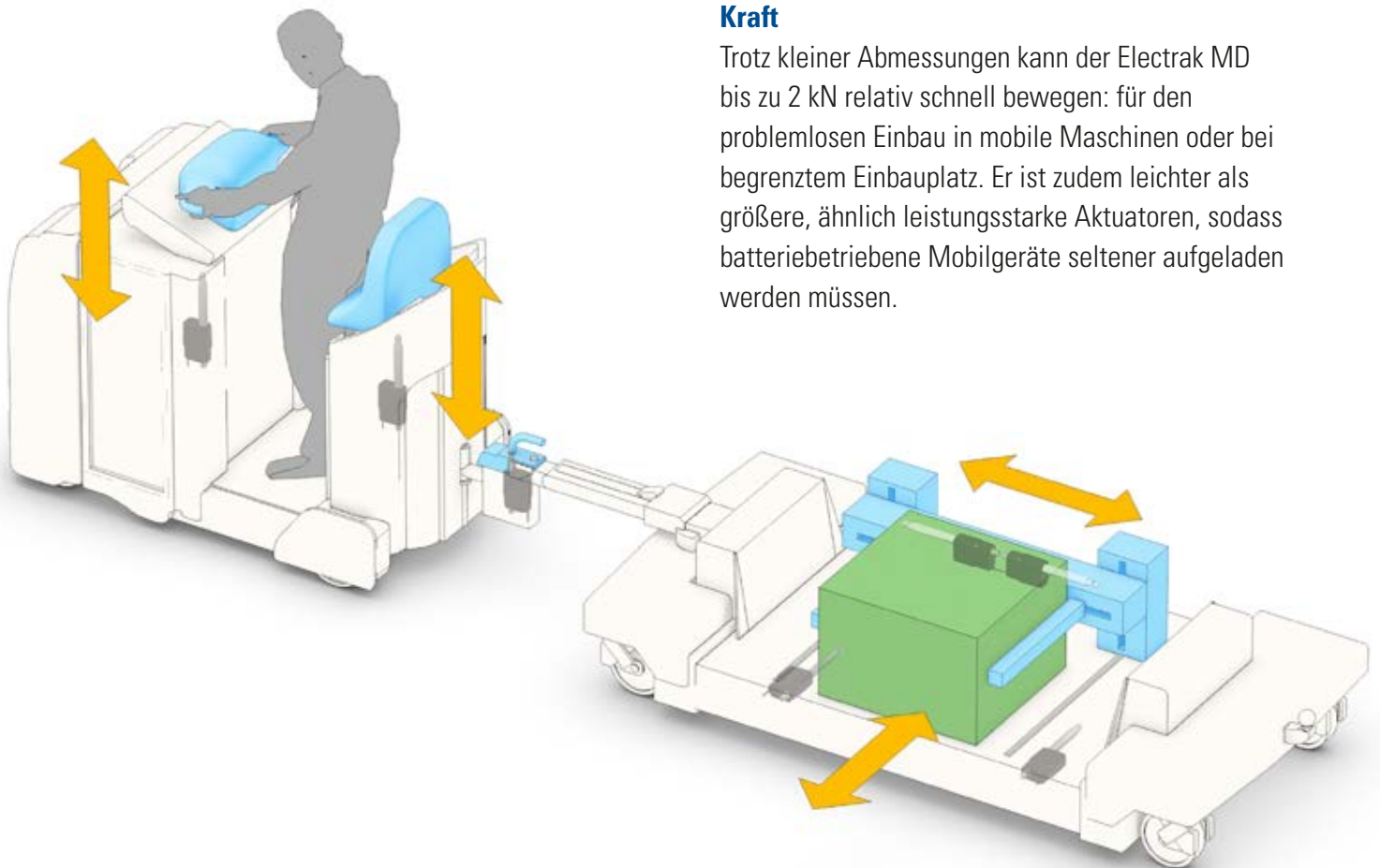
Der Electrak MD ist wartungsfrei und langlebig. EMV-geprüft, stört er keine andere Ausrüstung im Werk. Dank seiner Selbstüberwachungs- und EMCS-Funktionen kann er zudem in Echtzeit überwacht und gesteuert werden.

Steuerung

Dank großer Auswahl integrierbarer Steuerungsoptionen einfach zum benötigten Grad der Steuerbarkeit. Wenn Sie den Aktuator mit einem einfachen Kippschalter bewegen müssen, bietet der Electrak MD genau das. Positionsrückmeldung gewünscht? Kein Problem. Bus-Kommunikation ist Ihr Ansatz? Der Electrak MD unterstützt CAN-Bus.

Kraft

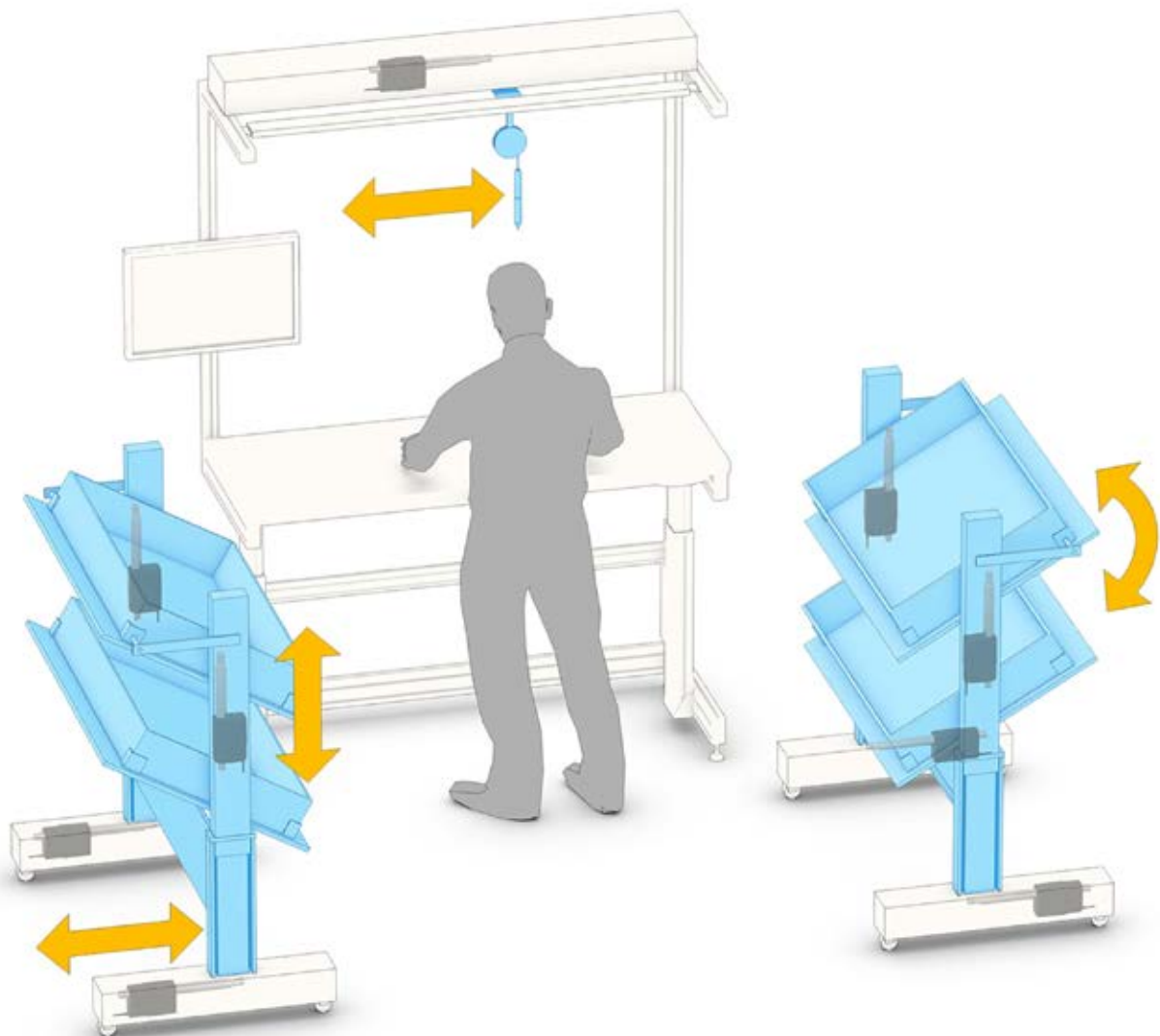
Trotz kleiner Abmessungen kann der Electrak MD bis zu 2 kN relativ schnell bewegen: für den problemlosen Einbau in mobile Maschinen oder bei begrenztem Einbauplatz. Er ist zudem leichter als größere, ähnlich leistungsstarke Aktuatoren, sodass batteriebetriebene Mobilgeräte seltener aufgeladen werden müssen.



Batteriebetrieben = einfache Mobilität

Batterien sind die Haupt-Energiequelle bei mobiler Innenausrüstung, da diese durch Elektromotoren angetrieben werden. Würde man nicht-elektrisch gespeiste Bauteile verwenden, wäre das aus mehreren Gründen von Nachteil: Zusätzliches Gewicht, mehr Komplexität

sowie weniger Effizienz und Steuerbarkeit stünden hier ganz oben. Der Electrak MD ist in 12- oder 24-VDC-Modellen erhältlich, problemlos an weitere Steuerungseinheiten anschließbar und wurde von Beginn an auf maximale Mobilität konzipiert.



Smarte Anwendungen – Verpackungstechnik

Moderne Verpackungsmaschinen müssen für verschiedene Verpackungsgrößen schnell einzurichten und einfach anpassbar sein. Die Einschaltdauer ist hierbei gewöhnlich niedrig, während die Position beim Bewegen und Halten einfach ansteuerbar sein muss. Der robuste, wetterfeste Electrak[®] MD mit seiner „Bordelektronik“ ist hier die perfekte Wahl.

Außen nass, innen trocken

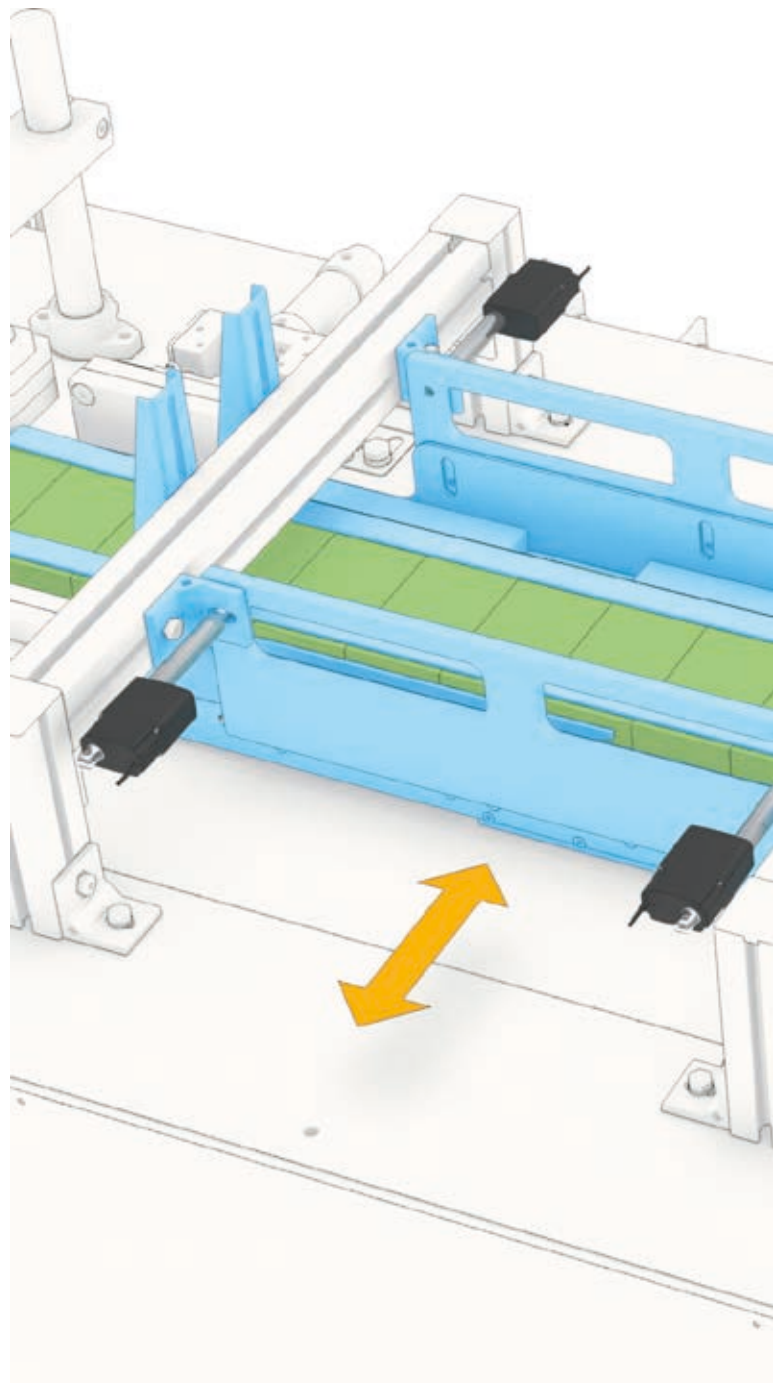
Komponenten von Verpackungsmaschine der Lebensmittel- und Getränkeindustrie müssen Feuchtigkeit widerstehen. Beim Reinigungsprozess kommen zudem nicht selten Hochdruckwasser und Dampf zum Einsatz. Solche Bedingungen sind kein Problem für den Electrak MD, der sogar zugunsten der Effizienz im laufenden Betrieb nass gereinigt werden kann.

Dauerhaft zuverlässig

Der Electrak MD wurde 40.000 Zyklen unter den schwersten Bedingungen getestet, für die er zugelassen ist. Die Tests basieren auf dem Thomson-Prüfstandard, einem der strengsten Testverfahren, dem ein Aktuator unterzogen werden kann. Anhand seiner Leistung können die Thomson-Ingenieure versichern, dass der Electrak MD so robust ist, wie ein Aktuator nur sein kann.

Kompakt, aber leistungsstark

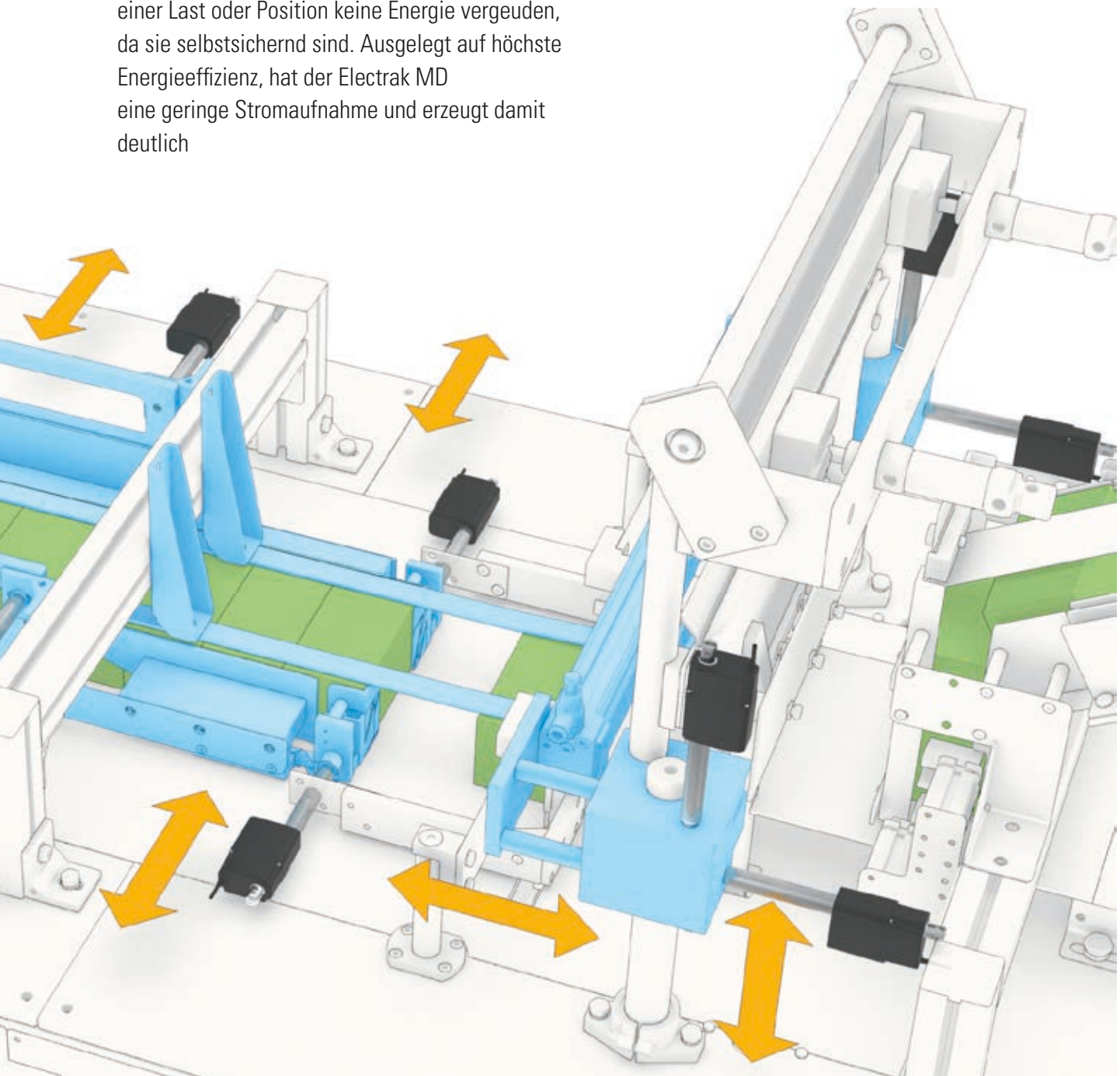
Der Electrak MD bewältigt bis zu 2000 N und ist damit der ideale Ersatz für pneumatische oder hydraulische Systeme. Tatsächlich zählt der Electrak MD zu den Aktuatoren mit der höchsten Leistungsdichte, sodass problemlos und ohne aufwändige Modifikationen in vorhandene Systeme integriert werden kann. Der Electrak MD ist immer wieder die perfekte Wahl.



Energie sparen

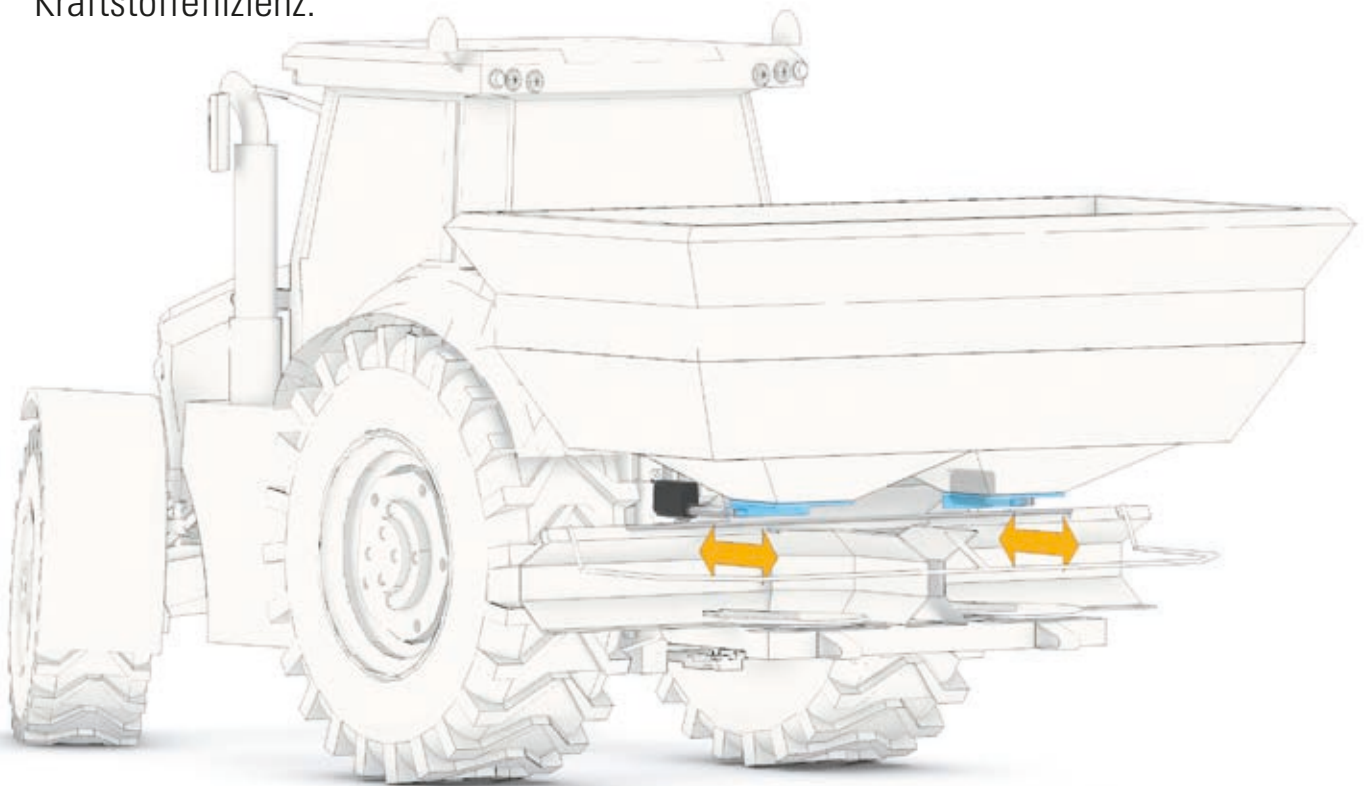
Der Energieverbrauch einer Verpackungsmaschine ist hoch – häufig aufgrund der vielen verwendeten Pneumatik- oder Hydraulikzylinder. Oft müssen die Zylinder konstant laufen, um eine Position zu halten. Mit Elektro-Aktuatoren müssen Sie zum Halten einer Last oder Position keine Energie vergeuden, da sie selbstsichernd sind. Ausgelegt auf höchste Energieeffizienz, hat der Electrak MD eine geringe Stromaufnahme und erzeugt damit deutlich

niedrigere Energiekosten als ein vergleichbarer Pneumatikzylinder. An CAN-Bus-Modellen, die Strom für ihre „Bordelektronik“ benötigen, senkt ein Ruhemodus den Stromverbrauch im Stillstand.



Smarte Anwendungen – Landwirtschaft, Garten- und Landschaftsbau

Die Wurzeln des Electrak® MD liegen in unserem Versprechen, die leistungsfähigsten Aktuatoren für mobile Arbeitsmaschinen zu entwickeln. Smartere Steuerungen, geringerer Energieverbrauch und höhere Leistung resultieren in effizienterem Einsatz von Saatgut, Wasser und Dünger, präziserem Pflügen, Auslichten und Ernten sowie verbesserter Ergonomie, Sicherheit und Kraftstoffeffizienz.



Präzisionslandwirtschaft

Smarte Aktuatoren erlauben eine präzisere Steuerung der Funktionen, sodass Sie mehr Ertrag für denselben oder geringeren Arbeitsaufwand erhalten. Der geringere Dünger-, Saatgut und Wasserverbrauch senkt zudem Kosten und Umweltbelastung. Dank Echtzeiterfassung und Aufzeichnung der Daten über ein Bus-System können Sie sofort entsprechende Anpassungen vornehmen.

Abgestimmt mit Mutter Natur

Electrak MD Aktuatoren wurden auf praktisch alle denkbaren Widrigkeiten getestet. Tropische oder arktische Temperaturen können ihnen genauso wenig anhaben wie Wasser und/oder Schmutz. Was Chemikalien angeht, wurde Electrak MD auf die in der Landwirtschaft am häufigsten verwendeten getestet. Zuletzt wird das Gerät einfach per Hochdruckstrahl gereinigt und ist damit für den Einsatz am nächsten Tag bereit.

Garten- und Landschaftsbau

Der Garten- und Landschaftsbau fordert die Aktuatoren ähnlich, jedoch sind die eingesetzten Fahrzeuge häufig kleiner, leichter und zum Schutz der Nachbarschaft auch leiser. Mit seiner Kompaktheit, Verstellkraft und Robustheit ist der Electrak MD perfekt für diese Fahrzeuge geeignet und eröffnet neue Möglichkeiten der elektrischen Aktorik.

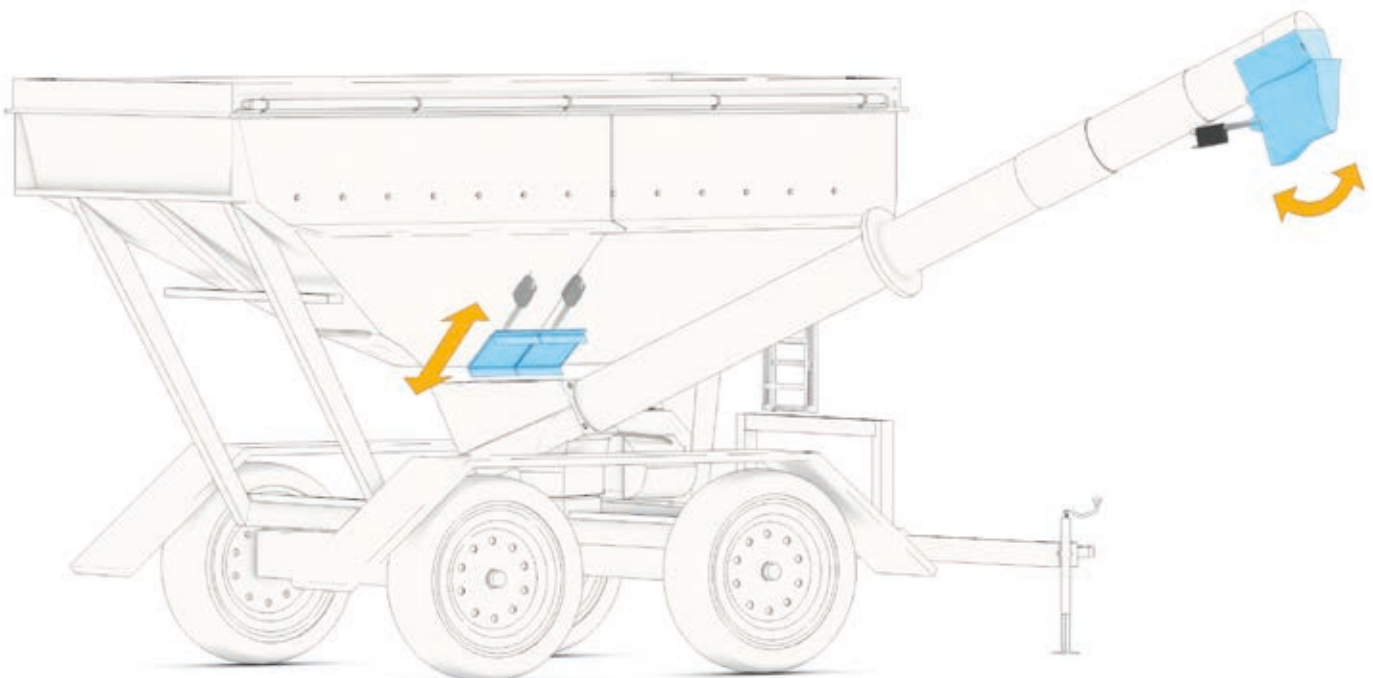
Sonderausführungen

Thomson blickt auf eine lange Erfolgsgeschichte der individuellen Anpassung von Aktuatoren. In der Vergangenheit haben wir mehrere tausend dieser Sonderausführungen entwickelt, und vermutlich haben wir bereits eine Lösung für jegliche Anpassung parat, die Ihnen vorschwebt. Sonder-Hublängen und Anschlussstecker sind Routine, aber wir bieten auch angepasste Motoren,

Steuerungen, Steuerungssoftware, Halterungen, Speisespannungen, Tests oder jede denkbare Kombination. Viele unserer heutigen Standardprodukte entstammen tatsächlich solchen Sonderlösungen.

Thomson – Experten für mobile Arbeitsmaschinen

Thomson produziert seit 1967 elektrische Aktuatoren, die von Beginn an auch für den Markt mobiler Arbeitsmaschinen konzipiert waren. Seitdem haben wir unser Aktuator-Geschäft erweitert und verfeinert, aber auch über 50 Jahre später hat dieser Markt für uns höchste Priorität. Wenn unsere Aktuatoren dort bestehen, wissen wir, dass sie überall bestehen.



Technische Merkmale



Electrak® MD - der neue kompakte elektrische Linearaktuator von Thomson

- Beste Leistungsdichte seiner Klasse
- Integrierte „Bordelektronik“, Ausführungen mit SAE J1939- oder CANopen-CAN-Bus
- Perfekt für den Umstieg von Hydraulik oder Pneumatik auf elektrische Aktorik
- Konstruiert und geprüft für die härtesten Umgebungsbedingungen
- Zuverlässig und wartungsfrei

Allgemeine Angaben

Spindeltyp	ACME
Muttertyp	Gleit
Handhilfsbetätigung	Nein
Verdrehschutz	Ja
Statische Lasthaltebremse	Nein (selbsthemmend)
Elektrische Anschlüsse	Lose Kabelenden
Zulassungen	CE, RoHs, REACH, ISO 13766

Optionale Ausstattungsmerkmale

Mechanische Optionen	Verschiedene Kabellängen
	Alternative Adapter-Ausrichtung
Steuerungsoptionen (siehe Seite 26)	Endlagenschalter
	Analoge Positionsrückmeldung
	Niederstrom-Motorschaltung
	J1939 CAN-Bus
	CanOpen-CAN-Bus

Sicherheitsfunktionen der Steuerungsoptionen

Sicherheitsfunktion	Steuerungsoption							
	XXX	XXP	EXX	EXP	LXX	LXP	CNO	COO
Dynamische Bremse	Nein	Nein	Ja	Ja	Ja	Ja	Ja	Ja
Endlagenschutz	Ja	Ja	Ja	Ja	Ja	Ja	Ja	Ja
Überlastschutz	Nein	Nein	Ja	Ja	Ja	Ja	Ja	Ja
Temperaturüberwachung	Nein	Nein	Ja	Ja	Ja	Ja	Ja	Ja
Temperaturkorrektur	Nein	Nein	Ja	Ja	Ja	Ja	Nein	Nein
Spannungsüberwachung	Nein	Nein	Ja	Ja	Ja	Ja	Ja	Ja
PWM-kompatibel	Ja	Ja	Nein	Nein	Nein	Nein	Nein	Nein

Technische Daten

Mechanische Angaben		
Max. statische und dynamische Last (Fx)	[N]	
MDxxA025		250
MDxxA050		500
MDxxA100		1000
MDxxA200		2000
Geschwindigkeit ohne Last/max. Last	[mm/s]	
MDxxA025		52 / 43,8
MDxxA050		28 / 18,5
MDxxA100		14,5 / 11
MDxxA200		7 / 5,4
Min. Bestellhublänge (S)	[mm]	50
Max. Bestellhublänge (S)	[mm]	300
Bestellhublängen-Abstufungen	[mm]	50
Betriebstemperaturgrenzen	[°C]	-40 ... +85
Einschaltdauer, Volllast bei 25°C	[%]	25
Axialspiel, maximal	[mm]	1,2
Haltemoment	[Nm]	0
Schutzart – statisch		IP67/IP69K
Schutzart – dynamisch		IP66
Salzsprühnebel-Beständigkeit	[Std.]	500

Elektrische Angaben		
Zulässige Eingangsspannungen	[VDC]	12, 24
Toleranz, Eingangsspannung	[VDC]	
MD12 (12 VDC Eingangsspannung)		9–16
MD24 (24 VDC Eingangsspannung)		18–32
Stromaufnahme ohne Last / max. Last	[A]	
MD12A025		1,2 / 5,2
MD24A025		0,6 / 2,6
MD12A050		1,4 / 6,2
MD24A050		0,7 / 3,1
MD12A100		1,2 / 5,2
MD24A100		0,6 / 2,6
MD12A200		1,4 / 6,2
MD24A200		0,7 / 3,1
Querschnitt, Motorleiter	[mm ² (AWG)]	0,75 (18)
Querschnitt, Signalleiter	[mm ² (AWG)]	0,35 (22)
Kabellängen, Standard	[mm]	300 oder 1000
Kabeldurchmesser	[mm]	7,5

Aktuator-Gewicht [kg]						
Bestell-Hublänge (S) [mm]						
50	100	150	200	250	300	
1,1	1,2	1,3	1,4	1,5	1,6	

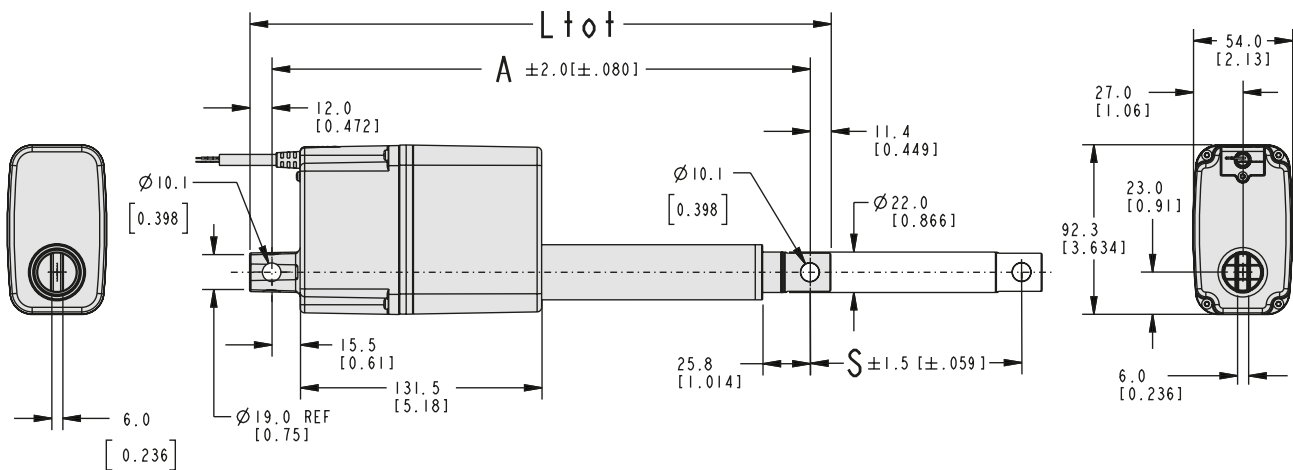
Bestellangaben

Dieser Bestellschlüssel bietet einen schnellen Überblick über die erhältlichen Ausführungen. Bei der Auswahl des passenden Produkts müssen viele Anwendungsdetails beachtet werden, wie die erforderlichen Belastbarkeiten, Geschwindigkeiten und benötigten Steuerungsfunktionen sowie die Umgebungsbedingungen und das erforderliche Zubehör. Bei Fragen oder gewünschtem Support kontaktieren Sie den Thomson-Kundensupport oder besuchen Sie www.thomsonlinear.com/md.

Bestellschlüssel								
1	2	3	4	5	6	7	8	9
MD12	A025-	0300	XXX	2	N	N	S	D
<p>1. Modell und Eingangsspannung MD12 = Electrak MD, 12 VDC MD24 = Electrak MD, 24 VDC</p> <p>2. Spindeltyp, dynamische Tragzahl A025- = ACME-Spindel, 250 N (56 lbs) A050- = ACME-Spindel, 500 N (112 lbs) A100- = ACME-Spindel, 1000 N (225 lbs) A200- = ACME-Spindel, 2000 N (450 lbs)</p> <p>3. Bestell-Hublänge ¹ 0050 = 50 mm 0100 = 100 mm 0150 = 150 mm 0200 = 200 mm 0250 = 250 mm 0300 = 300 mm</p> <p>4. Electrak Modular Control System - Optionen XXX = interne Endlagenschalter XXP = XXX + analoger (Potentiometer) Positionsausgang EXX = Elektronisches Überwachungspaket EXP = EXX + analoger (Potentiometer) Positionsausgang LXX = EXX + Niederstrom-Motorschaltung LLX = LXX + Endlagen-Ausgangssignal LXP = LXX + analoger (Potentiometer) Positionsausgang LLP = LXP + Endlagen-Ausgangssignal CNO = EXX + J1939 CAN-Bus + rückführungslose Drehzahlsteuerung COO = EXX + CANopen-Bus + rückführungslose Drehzahlsteuerung</p>				<p>5. Kabelsatz-Option 1 = 0,3 m Kabel mit losen Enden 2 = 1 m Kabel mit losen Enden</p> <p>6. Hinterer Adapter -Option N = Gabel-Querbohrung für 10-mm-Bolzen</p> <p>7. Vordere Adapteroption N = Gabel-Querbohrung für 10-mm-Bolzen</p> <p>8. Adapter-Ausrichtung S = Standard M = um 90° gedreht</p> <p>9. Anschlussoption D = lose Kabelenden</p> <p>(1) Weitere Hublängen auf Anfrage. Bitte wenden Sie sich an den Kundensupport.</p>				

Abmessungen

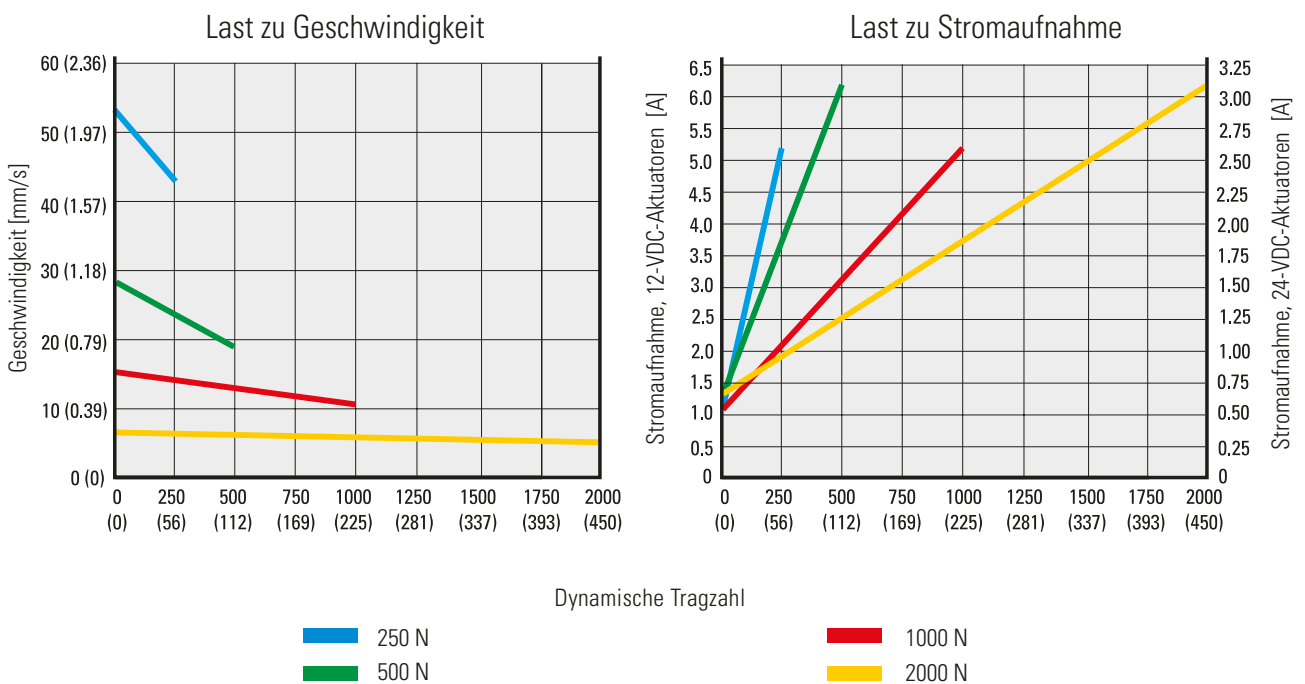
Abmessungen	Projektion
mm [Zoll]	



Hinweis: Alle Adapter in Standard-Ausrichtung abgebildet.

Verhältnisse Bestell-Hublänge (S), Gesamtlänge (Ltot) und eingefahrene Länge(A)		
Standard-Bestellhublängen (S)	[mm]	50, 100, 150, 200, 250, 300
Gesamtlänge (Ltot)	[mm]	$L_{tot} = A + 23,4$
Eingefahrene Länge (A)	[mm]	$A = S + 133,2$

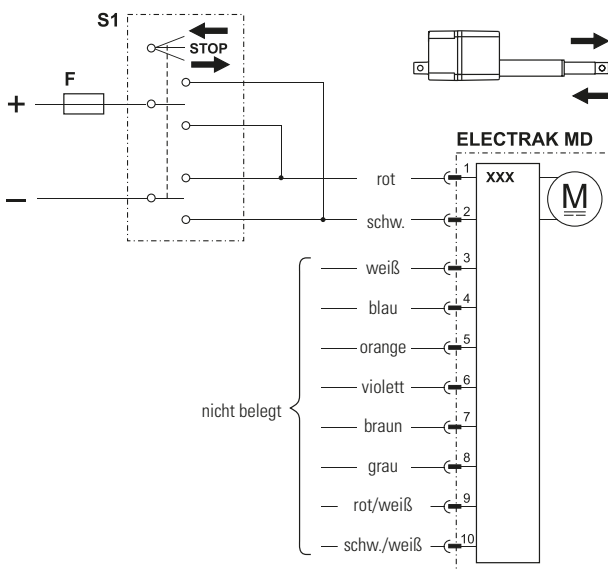
Leistungsdiagramme



Hinweis! Kurven erzeugt bei 21°C Umgebungstemperatur. Andere Umgebungstemperaturen und bestimmte Aktuator-Eigenschaften können leicht abweichende Werte ergeben.

Steuerungsoptionen

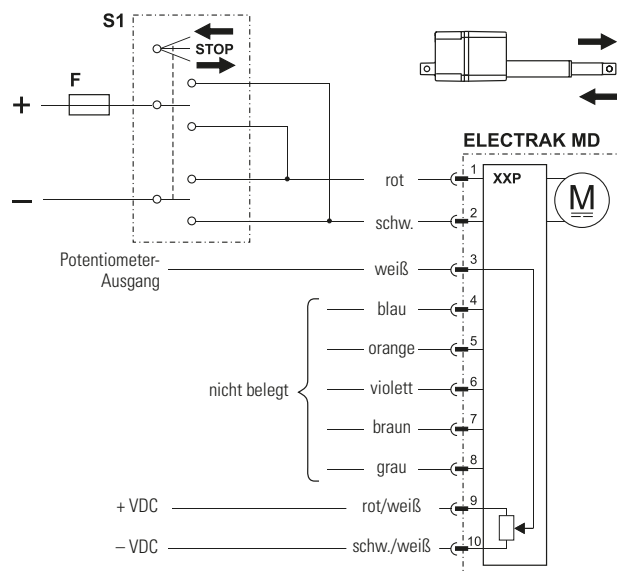
Steuerungsoption, Typ XXX		
Aktuator-Versorgungsspannung	[VDC]	
MD12		9–16
MD24		18–32
Aktuator-Stromaufnahme	[A]	siehe Seite 23



F Sicherung
S1 Zweipoliger Umschalter

Mit der Steuerungsoption XXX wird die Polarität der Motorspannung durch ein - kundenseitig beigestelltes Schaltelement (Schalter, Relais usw.) umgeschaltet, um den Aktuator aus- oder einzufahren. Dank eingebauter Endlagenschalter stoppt der Aktuator automatisch bei Erreichen der Endlage. Schalter, Stromversorgung, Verdrahtung und alle sonstigen Komponenten müssen sowohl den Motorstrom für das jeweilige Aktuormodell und die aufgebrauchte Last vertragen, als auch den Einschaltstrom (bis zum Dreifachen des max. Dauerstroms für die max. Last und bis zu 150 Millisekunden lang).

Steuerungsoption, Typ XXP		
Aktuator-Versorgungsspannung	[VDC]	
MD12		9–16
MD24		18–32
Aktuator-Stromaufnahme	[A]	siehe Seite 23
Potentiometer-Typ		drahtgewickelt
Max. Potentiometer-Eingangsspg.	[VDC]	32
Max. Potentiometer-Leistung	[W]	1
Potentiometer-Linearität	[%]	± 0,25
Potentiometer-Ausgangsaufösung	[Ohm/mm]	
MDxxA025, alle Hublängen		16,67
MDxxA100, alle Hublängen		16,67
MDxxA050, 50–250 mm Hub		33,33
MDxxA200, 50–250 mm Hub		33,33
MDxxA050, 300 mm Hub		16,67
MDxxA200, 300 mm Hub		16,67

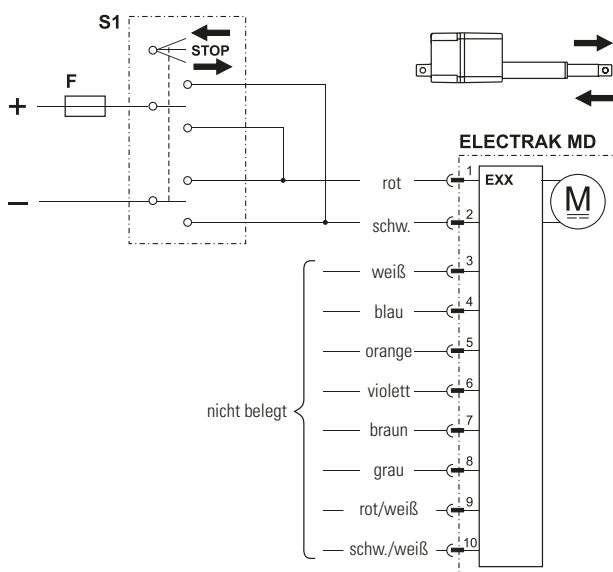


F Sicherung
S1 Zweipoliger Umschalter

Steuerungsoption XXP entspricht der Option XXX, jedoch zusätzlich mit einem analogen (Potentiometer-) Ausgang zur Rückführung der Kolbenstangenposition.

Steuerungsoption, Typ EXX

Aktuator-Versorgungsspannung	[VDC]	9–16 18–32
Aktuator-Stromaufnahme	[A]	siehe Seite 23

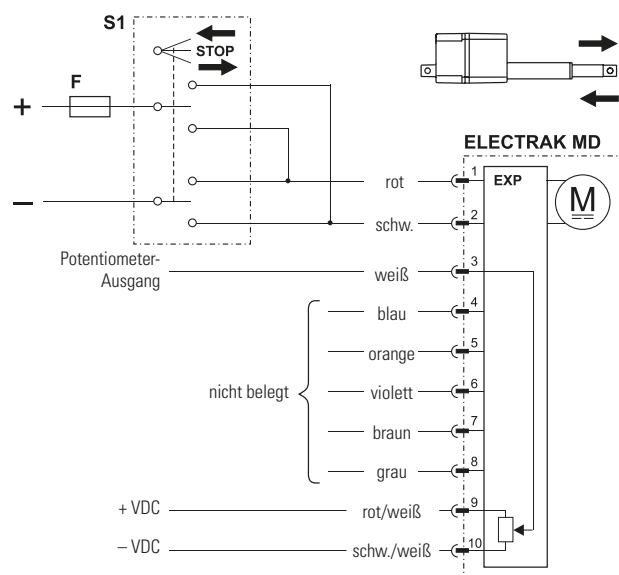


F Sicherung
S1 Zweipoliger Umschalter

Steuerungsoption EXX umfasst sämtliche Grundfunktionen des auf Seite 6 beschriebenen elektronischen Überwachungspakets – für einen sicheren Betrieb von Aktuator und Ausrüstung. Mit der Steuerungsoption EXX wird die Polarität der Motorspannung durch ein - kundenseitig beigestelltes Schaltelement (Schalter, Relais usw.) umgeschaltet, um den Aktuator aus- oder einzufahren. Schalter, Stromversorgung, Verdrahtung und alle sonstigen Komponenten müssen sowohl den Motorstrom für das jeweilige Aktuatormodell und die aufgebrachte Last vertragen, als auch den Einschaltstrom (bis zum Dreifachen des max. Dauerstroms für die max. Last und bis zu 150 Millisekunden lang).

Steuerungsoption, Typ EXP

Aktuator-Versorgungsspannung	[VDC]	9–16 18–32
Aktuator-Stromaufnahme	[A]	siehe Seite 23
Potentiometer-Typ		drahtgewickelt
Max. Potentiometer-Eingangsspg.	[VDC]	32
Max. Potentiometer-Leistung	[W]	1
Potentiometer-Linearität	[%]	± 0,25
Potentiometer-Ausgangsauflösung	[Ohm/mm]	
MDxxA025, alle Hublängen		16,67
MDxxA100, alle Hublängen		16,67
MDxxA050, 50–250 mm Hub		33,33
MDxxA200, 50–250 mm Hub		33,33
MDxxA050, 300 mm Hub		16,67
MDxxA200, 300 mm Hub		16,67

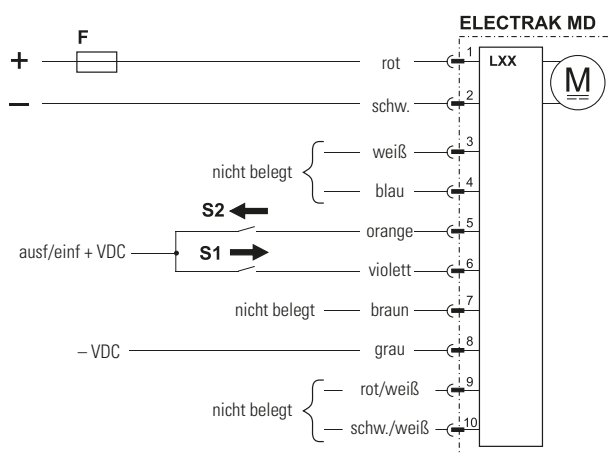
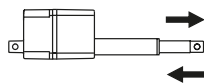


F Sicherung
S1 Zweipoliger Umschalter

Steuerungsoption EXP entspricht der Option EXX, jedoch zusätzlich mit einem analogen (Potentiometer-) Ausgang zur Rückführung der Schubrohr-Position.

Steuerungsoptionen

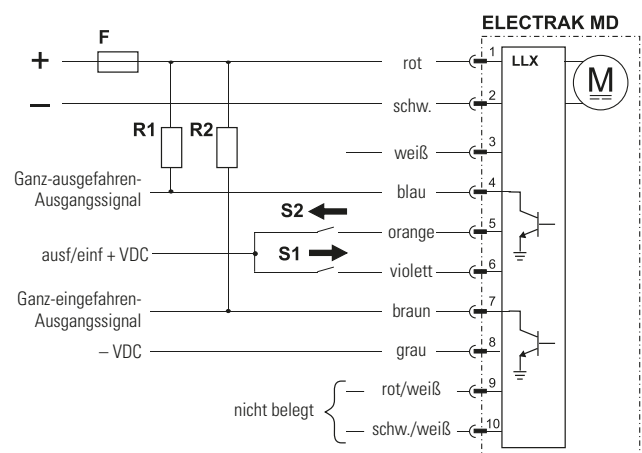
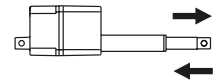
Steuerungsoption, Typ LXX		
Aktuator-Versorgungsspannung	[VDC]	
MD12		9–16
MD24		18–32
Aktuator-Stromaufnahme	[A]	siehe Seite 23
Eingangsspanng., Ausfahren/Einfahren	[VDC]	9–32
Eingangsstrom, Ausfahren/Einfahren	[mA]	6–22



- F Sicherung
- S1 Schalter, Ausfahren
- S2 Schalter, Einfahren

Steuerungsoption LXX umfasst sämtliche Grundfunktionen des elektronischen Überwachungspakets, die in Steuerungsoption EXX enthalten sind, jedoch wird im Unterschied dazu die Polarität der Motorspannung von der integrierten Elektronik umgeschaltet. Die kundenseitig beigestellten Schaltelemente zum Aus- oder Einfahren des Aktuators müssen lediglich mit Niederstrom-Signalen arbeiten. Dennoch müssen die Stromversorgung und zugehörige Verdrahtung sowohl den Motorstrom für das jeweilige Aktuormodell und die aufgebrachte Last vertragen, als auch den Einschaltstrom (bis zu anderthalbmal max. Dauerstrom für die max. Last und bis 150 Millisekunden lang).

Steuerungsoption, Typ LLX		
Aktuator-Versorgungsspannung	[VDC]	
MD12		9–16
MD24		18–32
Aktuator-Stromaufnahme	[A]	siehe Seite 23
Eingangsspannung, Ausfahren/Einfahren	[VDC]	9–32
Eingangsstrom, Ausfahren/Einfahren	[mA]	6–22
Max. Spanng., Endlagen-Ausgangssignal	[VDC]	32
Max. Strom, Endlagen-Ausgangssignal	[mA]	25

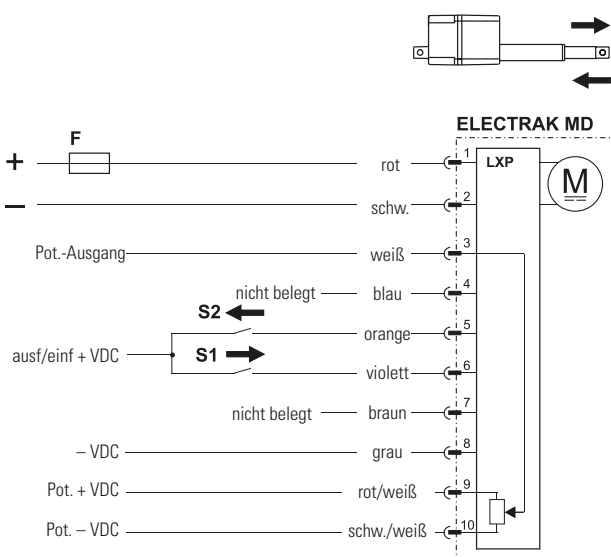


- F Sicherung
- S1 Schalter, ausfahren
- S2 Schalter, Einfahren
- R1 Pull-up-Widerstand
- R2 Pull-up-Widerstand

Steuerungsoption LLX entspricht Option LXX, jedoch zusätzlich mit zwei Endlagen-Ausgangssignalen, die angeben, wenn die Kolbenstange vollständig aus- bzw. eingefahren ist. Da es sich um stromziehende Open-Collector-Ausgänge handelt, benötigen sie jeweils einen externen Pull-up-Widerstand.

Steuerungsoption, Typ LXP

Aktuator-Versorgungsspannung	[VDC]	9–16 MD12 MD24
Aktuator-Stromaufnahme	[A]	siehe Seite 23
Potentiometer-Typ		drahtgewickelt
Max. Potentiometer-Eingangsspg.	[VDC]	32
Max. Potentiometer-Leistung	[W]	1
Potentiometer-Linearität	[%]	± 0,25
Potentiometer-Ausgangsaufösung	[Ohm/mm]	MDxxA025, alle Hublängen 16,67 MDxxA100, alle Hublängen 16,67 MDxxA050, 50–250 mm Hub 33,33 MDxxA200, 50–250 mm Hub 33,33 MDxxA050, 300 mm Hub 16,67 MDxxA200, 300 mm Hub 16,67
Eingangsspg., Ausfahren/Einfahren	[VDC]	9–32
Eingangsstr., Ausfahren/Einfahren	[mA]	6–22

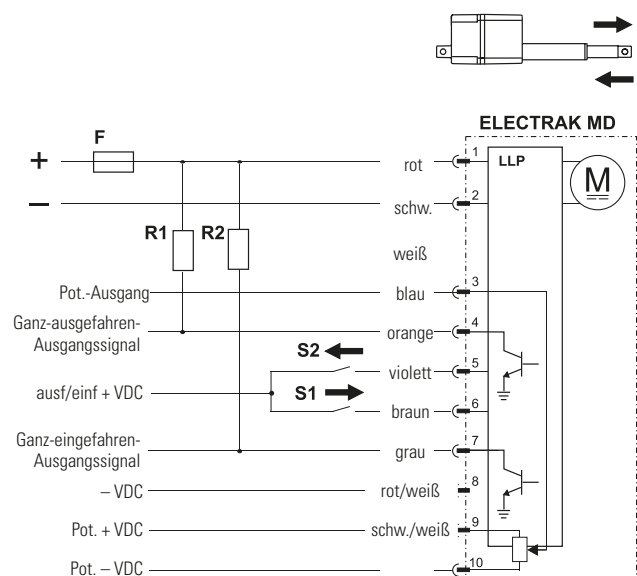


- F Sicherung
S1 Schalter, ausfahren
S2 Schalter, Einfahren

Steuerungsoption LXP entspricht der Option LXX, jedoch zusätzlich mit einem analogen (Potentiometer-) Ausgang zur Positionsrückmeldung.

Steuerungsoption, Typ LLP

Aktuator-Versorgungsspannung	[VDC]	9–16 MD12 MD24
Aktuator-Stromaufnahme	[A]	siehe Seite 23
Potentiometer-Typ		drahtgewickelt
Max. Potentiometer-Eingangsspg.	[VDC]	32
Max. Potentiometer-Leistung	[W]	1
Potentiometer-Linearität	[%]	± 0,25
Potentiometer-Ausgangsaufösung	[Ohm/mm]	MDxxA025, alle Hublängen 16,67 MDxxA100, alle Hublängen 16,67 MDxxA050, 50–250 mm Hub 33,33 MDxxA200, 50–250 mm Hub 33,33 MDxxA050, 300 mm Hub 16,67 MDxxA200, 300 mm Hub 16,67
Eingangsspg., Ausfahren/Einfahren	[VDC]	9–32
Eingangsstrom, Ausfahren/Einfahren	[mA]	6–22
Max. Spg., Endlagen-Ausgangssig.	[VDC]	32
Max. Strom., Endlagen-Ausgangssig.	[mA]	25

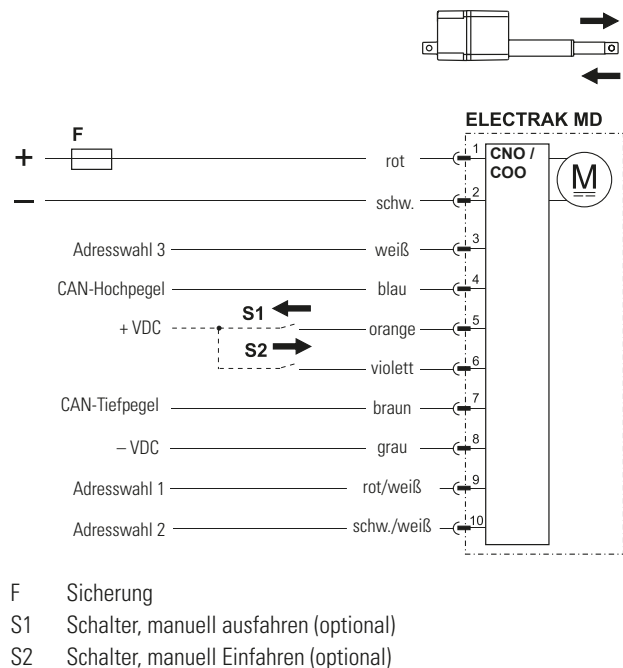


- F Sicherung
S1 Schalter, ausfahren
S2 Schalter, Einfahren
R1 Pull-up-Widerstand
R2 Pull-up-Widerstand

Steuerungsoption LLP entspricht der Option LLX, jedoch zusätzlich mit einem analogen (Potentiometer-) Ausgang zur Positionsrückmeldung.

Steuerungsoptionen

Steuerungsoption, Typ CNO und COO		
Aktuator-Versorgungsspannung MD12 MD24	[VDC]	9–16 18–32
Aktuator-Stromaufnahme	[A]	siehe Seite 23
Die Befehlsdaten umfassen:		
<ul style="list-style-type: none"> • Position • Geschwindigkeit • Strom 		
Die Rückführungsdaten umfassen:		
<ul style="list-style-type: none"> • Position • Geschwindigkeit • Strom • sonstige Diagnosedaten 		
Eingangsspannung, manuell ausfahren/ einfahren	[VDC]	9–32
Eingangsstrom, manuell ausfahren/ein- fahren	[mA]	6–22



CNO hat eine J1939 CAN-Bus-Steuerungsschnittstelle, COO eine CANopen-Steuerungsschnittstelle. Die Ein- und Ausfahrbefehle werden als CAN-Telegramme an den Pins „CAN-Tiefpegel“ und „CAN-Hochpegel“ ausgegeben. Die Adresswahl-Pins 1, 2 und 3 können als binär-codierter Zusatz (BCD) zur Standardadresse genutzt werden. Dies ist nützlich, wenn mehrere CAN-Aktuatoren am selben Bus angeschlossen sind. Über Pins 3 (weiß) und 10 (schwarz) kann der Aktuator manuell zum Aus- oder Einfahren gebracht werden.

Online-Quellen

Um Ihnen den Auslegungs- und Auswahlprozess zu erleichtern, gibt es auf der Thomson-Webseite zahlreiche Online-Tools. Darüber hinaus steht Ihnen ein erfahrenes Team zur Verfügung, das Ihnen bei der Auswahl und Dimensionierung des optimalen Electrak® MD-Modells hilft. Weitere Informationen finden Sie unter www.thomsonlinear.com/cs.

Electrak MD- und HD-Website

Auf dieser Website erhalten Sie zusätzliche Information zum Electrak MD.
www.thomsonlinear.com/md



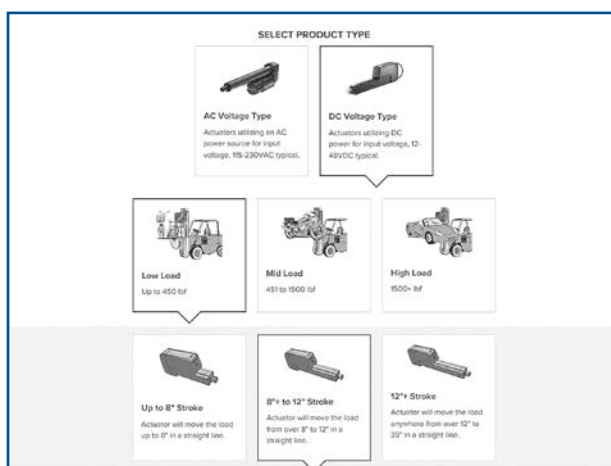
Interaktive 3D CAD-Modelle

Gratis-Download interaktiver, dreidimensionaler CAD-Modelle in allen gängigen CAD-Formaten.
<https://www.thomsonlinear.com/de/produkte/linear-aktuatoren-zylinder-drawings>



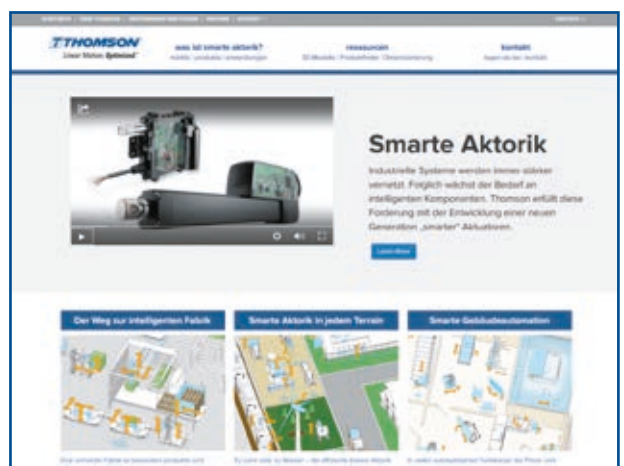
Produktfinder

Der Produktfinder führt Sie auf einfache Weise durch den Auswahlprozess. <https://www.thomsonlinear.com/de/produkte/linear-aktuatoren-zylinder-produkte>



Smarte Aktuatoren --Website

Erfahren Sie mehr zu smarten Aktuatoren und wie Sie intelligenterer Maschinen bauen:
www.thomsonlinear.com/smart



Online-Tool zur Produktauswahl und -dimensionierung

Thomson LinearMotioneering® für Linearaktuatoren ist ein interaktives Auslegungs- und Auswahltool, das Zeit und Kosten spart sowie Fehlanwendungen vermeidet. Durch Beantwortung eines interaktiven Fragenkatalogs, der auf dem umfassenden anwendungstechnischen Know-how unserer Experten basiert, finden Sie Ihre ideale Lösung.

LinearMotioneering leitet Sie komfortabel Schritt für Schritt durch sämtliche erforderliche Informationen und zeigt Ihnen dann die passenden Produkte. Sobald die beste Variante unter den Optionen ermittelt ist, können Sie über LinearMotioneering alle technischen Daten und ein dreidimensionales CAD-Modell des gewählten Aktuators herunterladen, Preis und Lieferzeit anzeigen – und ihn direkt im Thomson-Onlineshop bestellen.

Ihre eigene Projektbibliothek

Sämtliche Ihrer Projekte werden in Ihrer eigenen Bibliothek gespeichert, sodass Sie jederzeit zurückkehren und weiterarbeiten oder darauf

basierend ein neues Projekt anlegen können. Da die Projekte online gespeichert werden, können sie an jedem Computer, Smartphone oder Tablet geöffnet werden – überall auf der Welt!

Hilfe mit Sonderanfertigungen

Kann LinearMotioneering keinen passenden Aktuator für Ihr Projekt finden, können Sie eine Sonderlösung anfordern. Das Tool erfragt die benötigten Daten, damit unsere Ingenieure Sie hinsichtlich der bestmöglichen Produkte beraten können.

The screenshot shows the Thomson LinearMOTIONEERING® web interface. At the top, there is a navigation bar with links for 'STARTSEITE', 'ÜBER THOMSON', 'VERTRIEBSPARTNER FINDEN', 'NACHRICHTENZENTRALE', 'PARTNER', 'KONTAKT', and 'REGION: EUROPE'. There are also 'SETTINGS', 'LOGIN', and 'Deutsch' options. Below the navigation bar, the Thomson logo and 'Linear Motion. Optimized.™' are displayed. The main heading is 'Dimensionierung und Auswahl Ihres Systems'. A breadcrumb trail reads: 'START > AUSLEGUNG UND AUSWAHL > LÖSUNGSVERGLEICH > OPTIONEN UND ZUBEHÖR > STÜCKLISTE'. The interface includes several input fields and buttons: 'Zurück', 'Zurücksetzen', 'Projekt speichern', and 'Weiter >'. The main section is titled 'Schritt 1 – Grundlagen' and contains four input sections: 'Dynamische Kraft' (Max. erforderliche Schub-/Zugkraft in Bewegung [N]), 'Statische Kraft' (Max. erforderliche Haltekraft im Stillstand [N]), 'Max. Hublänge' (Max. erforderlicher Hubweg [mm]), and 'Aktuator-Versorgungsspannung'. There are also radio buttons for 'Umgebungsbedingungen' (Standard-Fabrikumgebung – IP55, Im Freien – IP65, Hohes Schmutz- und Staubaufkommen – IP6x). A sidebar on the right offers 'Lösungen basierend auf Anwendungsart' and 'Lösungen nach Produktfamilie', with a 'Weiter >' button and an 'Individuelles Angebot anfordern' button.

**Unterstützung bei der Auslegung/Auswahl des idealen Linearaktuators?
Besuchen Sie: www.linearactuators.linearmotioneering.com.**

Häufig gestellte Fragen

Wie hoch ist die normale Lebensdauer eines Aktuators?

Die Lebensdauer ist abhängig von der Last und Hublänge. Wenden Sie sich für weitere Informationen bitte an unseren Kundensupport.

Was sind die häufigsten Gründe für einen vorzeitigen Ausfall eines Aktuators?

Seitenlast aufgrund falscher Montage, Stoßbelastung, Überschreitung der Einschaltdauer und unsachgemäße Verdrahtung sind die bekanntesten Gründe für einen vorzeitigen Ausfall.

Ist der Electrak® MD wartungsfrei?

Ja. Der Electrak MD muss nicht nachgeschmiert, gewartet oder verschleißbedingt nachjustiert werden.

Was sind IP-Schutzarten?

IP-Schutzarten sind Normen, die elektrische Geräte mittels standardisierter Tests einstufen, um deren Widerstandsfähigkeit gegen das Eindringen von Fremdkörpern (erste Kennziffer) und Flüssigkeiten (zweite Kennziffer) zu ermitteln. Mehr dazu in nachfolgender Tabelle der IP-Schutzarten.

Eignet sich der Electrak MD für raue Umgebungen z.B. Nassanwendungen oder extreme Temperaturen?

Ja. Electrak MD-Aktuatoren sind für die Behandlung mit Strahlwasser konzipiert und haben 500-stündige Salzsprühnebeltests absolviert. Die zulässige Betriebstemperatur reicht von -40°C bis +85°C.

Wie wird die Einschaltdauer ermittelt?

Die Einschaltdauer = Einschaltzeit / (Einschaltzeit + Ausschaltzeit). Wird ein Electrak MD z.B. 15 Sekunden lang eingeschaltet und bleibt anschließend 45 Sekunden lang ausgeschaltet, beträgt die Einschaltdauer für diese Minute 25 %. Alle Modelle sind auf 25 % Einschaltdauer bei voller Last, und einer Umgebungstemperatur von 25°C ausgelegt. Bei geringerer Last und/oder Umgebungstemperatur darf die Einschaltdauer 25 % überschreiten. Entsprechend sinkt die zulässige Einschaltdauer bei höheren Temperaturen.

Darf der Electrak MD seitlich belastet werden?

Nein. Das Anwendungsdesign muss so gestaltet sein, dass jegliche Seitenlast ausgeschlossen ist.

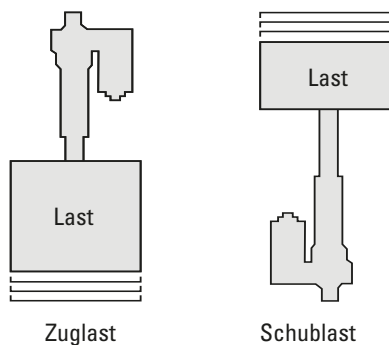
IP-Schutzarten (EN60529)		
Code	Definition 1. Kennziffer	Definition 2. Kennziffer
0	Kein Schutz	Kein Schutz
1	Geschützt gegen feste Fremdkörper ab 50 mm Durchmesser.	Geschützt gegen Tropfwasser oder Kondensation.
2	Geschützt gegen feste Fremdkörper ab 12,5 mm Durchmesser.	Geschützt gegen senkrecht fallendes Tropfwasser, bei bis zu 15° geneigtem Gehäuse.
3	Geschützt gegen feste Fremdkörper ab 2,5 mm Durchmesser.	Geschützt gegen senkrecht fallendes Tropfwasser, bei bis zu 60° geneigtem Gehäuse.
4	Geschützt gegen feste Fremdkörper ab 1 mm Durchmesser.	Geschützt gegen allseitiges Spritzwasser.
5	Bedingt geschützt gegen Staub in schädigender Menge.	Geschützt gegen Niederdruck-Strahlwasser aus beliebigem Winkel. Begrenztes Eindringen möglich.
6	Vollkommen gegen Staub geschützt.	Geschützt gegen Hochdruck-Strahlwasser aus beliebigem Winkel. Begrenztes Eindringen möglich.
7	–	Geschützt gegen zeitweiliges Untertauchen.
8	–	Geschützt gegen dauerndes Untertauchen.
9K	–	Geschützt gegen Wasser bei Hochdruck-/Dampfstrahlreinigung aus direkter Nähe.

Kann eine Last die Kolbenstange bewegen?

Der verwendete Trapezgewindetrieb ist bis zur max. statischen Last selbstsichernd. Höhere statische Lasten können Beschädigungen und Rücklauf bewirken.

Was ist der Unterschied zwischen einer Zug- und Schublast?

Eine Zuglast will den Aktuator auseinanderziehen, während eine Schublast ihn zusammendrückt. Bei bidirektionalen Lasten muss ggf. das Axialspiel des Aktuator-Schubrohrs berücksichtigt werden, wenn es um Positionierungsfunktionen geht.



Zuglast

Schublast

Mit welchen Eingangsspannungsbereichen kann ein Electrak® MD betrieben werden?

Eine 12-VDC-Ausführung arbeitet mit 9 bis 16 VDC, ein 24-VDC-Modell mit 18 bis 32 VDC. Bei vorhandenem elektronischen Überwachungs paket ist außerhalb dieser Grenzen kein Betrieb möglich. Aktuatoren ohne elektronisches Überwachungs paket sollten außerhalb dieser Grenzen nicht betrieben werden, da dies zu unkontrolliertem Verhalten bis zum völligen Ausfall des Aktuators führen kann.

Lässt sich die Geschwindigkeit eines Electrak über die Eingangsspannung beeinflussen?

Bei vorhandenem elektronischen Überwachungs paket und innerhalb der zulässigen Spannungsgrenzen hält der Electrak MD die korrekte Geschwindigkeit für die jeweilige Last.

Ohne elektronisches Überwachungs paket ist dies möglich, solange die Spannung innerhalb der zulässigen Eingangsspannungsgrenzen liegt.

Was versteht man unter Einschaltstrom?

Der Einschaltstrom ist eine kurzzeitige Stromspitze, die beim Anfahren des Aktuators auftritt, wenn der Motor die Last in Bewegung setzt. Normalerweise dauert der Einschaltstrom zwischen 75 und 150 Millisekunden und kann bis zu dreimal höher (an einem per Niederstrom geschalteten Aktuator anderthalb mal höher) als der Strom für den Aktuator und die Last sein. Batterien haben kein Problem, den Einschaltstrom zu liefern, bei einem Wechselstrom-Netzteil sollte jedoch auf eine ausreichende Dimensionierung geachtet werden, um den Einschaltstrom abzudecken.

Was ist bei der Montage des Electrak MD besonders zu beachten?

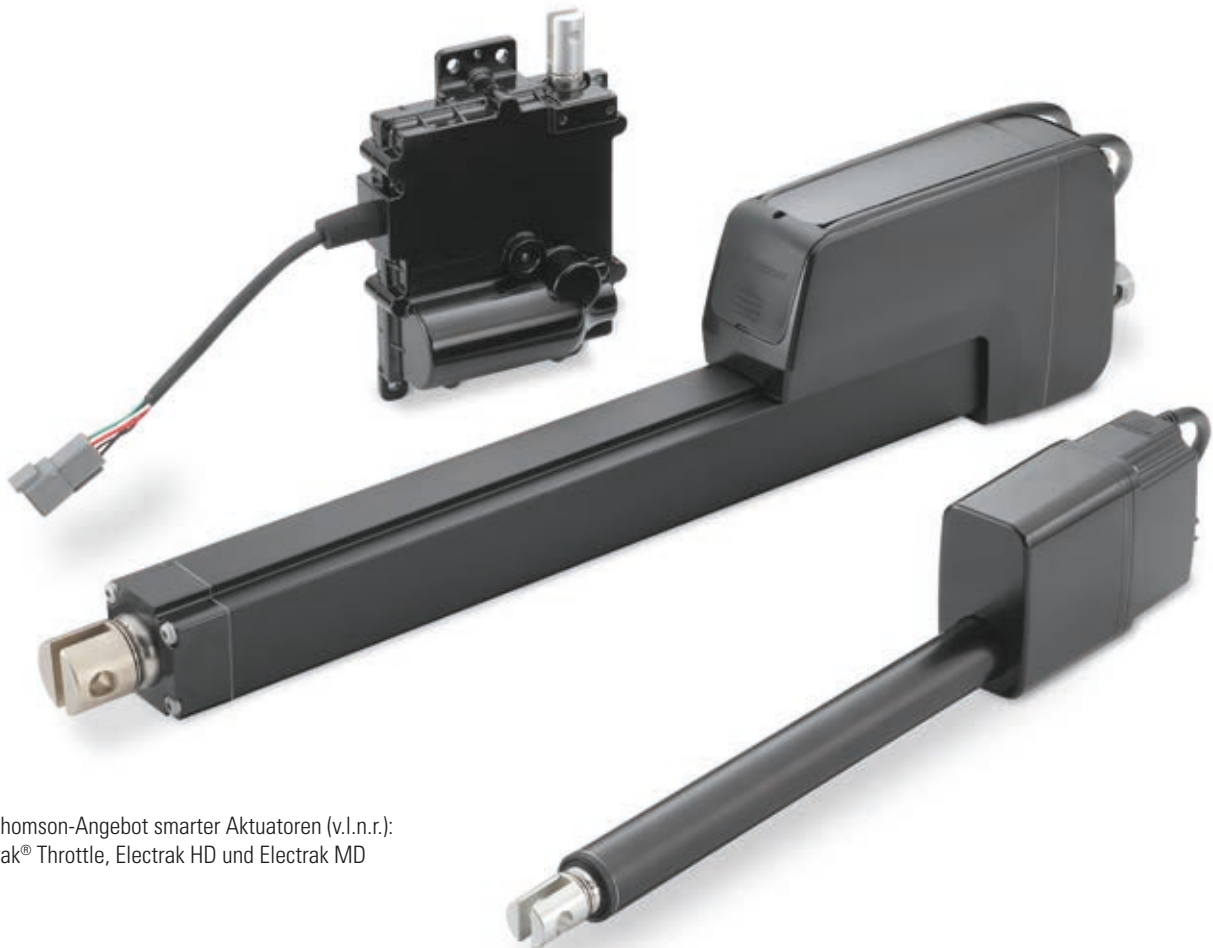
Da der Electrak MD intern gegen Verdrehen gesichert ist, muss kein Haltemoment berücksichtigt werden. Der Aktuator muss jedoch so montiert werden, dass keinerlei seitliche Belastung auf das Schubrohr wirken kann.

Wie hoch ist die maximale Verfahrgeschwindigkeit?

Die Verfahrgeschwindigkeit eines Electrak MD Aktuators ist eine Funktion der Last. Die Geschwindigkeit bei einer bestimmten Last können Sie in den Diagrammen „Last zu Geschwindigkeit“ auf Seite 25 ablesen. Wird eine höhere Verfahrgeschwindigkeit benötigt, kann ein einfaches mechanisches Gestänge genutzt werden.

Smarte Thomson-Aktuatoren

Das gesamte Thomson-Programm smarter elektrischer Linearaktuatoren bietet integrierte „Bordelektronik“, die erweiterte Steuerfunktionen ermöglicht, die bislang extern realisiert wurden: Niederstromschalten, Positionsrückführung und Systemdiagnosen ohne externe Steuereinheit. Auf diese Weise lassen sich schnell und einfach kompakte, intelligente und leistungsstarke Betätigungssysteme entwickeln, die autark arbeiten bzw. über Netzwerke miteinander kommunizieren.



Das Thomson-Angebot smarter Aktuatoren (v.l.n.r.):
Electrak® Throttle, Electrak HD und Electrak MD

Alles zur smarten Aktorik unter: www.thomsonlinear.com/smart.

EUROPA

Deutschland

Thomson
Nürtinger Straße 70
72649 Wolfschlugen
Telefon: +49 7022 504 403
Fax: +49 7022 504 405
E-Mail: sales.germany@thomsonlinear.com

Frankreich

Thomson
Telefon: +33 243 50 03 30
Fax: +33 243 50 03 39
E-Mail: sales.france@thomsonlinear.com

Großbritannien & Nordirland

Thomson
Office 9, The Barns
Caddsdow Business Park
Bideford, Devon, EX39 3BT
Telefon: +44 1271 334 500
E-Mail: sales.uk@thomsonlinear.com

Italien

Thomson
Via per Cinisello 95/97
20834 Nova Milanese (MB)
Tel.: +39 0362 366406
Fax: +39 0362 276790
E-Mail: sales.italy@thomsonlinear.com

Schweden

Thomson
Estridsväg 10
29109 Kristianstad
Tel.: +46 44 590 2400
Fax: +46 44 590 2585
E-Mail: sales.scandinavia@thomsonlinear.com

Spanien

Thomson
E-Mail: sales.esm@thomsonlinear.com

SÜDAMERIKA

Brasilien

Thomson
Av. João Paulo Ablas, 2970
Jardim da Glória - Cotia SP - CEP: 06711-250
Tel.: +55 11 4615 6300
E-Mail: sales.brasil@thomsonlinear.com

USA, KANADA und MEXIKO

Thomson
203A West Rock Road
Radford, VA 24141, USA
Tel.: 1-540-633-3549
Fax: 1-540-633-0294
E-Mail: thomson@thomsonlinear.com
Literatur: literature.thomsonlinear.com

ASIEN

Asiatisch-pazifische Region

Thomson
E-Mail: sales.apac@thomsonlinear.com

China

Thomson
Rm 805, Scitech Tower
22 Jianguomen Wai Street
Beijing 100004
Tel.: +86 400 606 1805
Fax: +86 10 6515 0263
E-Mail: sales.china@thomsonlinear.com

Indien

Thomson
c/o Portescap India Pvt. Ltd.
Office no. 103, 4TH floor,
Arena House, Road no.12,
Marol Industrial Area, Andheri East,
Mumbai Suburban, Maharashtra, 400093
E-Mail: sales.india@thomsonlinear.com

Japan

Thomson
Minami-Kaneden 2-12-23, Suita
Osaka 564-0044 Japan
Tel.: +81 6 6386 8001
Fax: +81 6 6386 5022
E-Mail: csjapan@scgap.com

Südkorea

Thomson
3033 ASEM Tower (Samsung-dong)
517 Yeongdong-daero
Gangnam-gu, Seoul, South Korea (06164)
Tel.: + 82 2 6001 3223 & 3244
E-Mail: sales.korea@thomsonlinear.com

www.thomsonlinear.com

Electrak_MD_Actuator_BRDE-0032-05 | 20210107SK

Irrtümer und technische Änderungen vorbehalten. Es liegt in der Verantwortung des Produktanwenders, die Eignung dieses Produkts für einen bestimmten Einsatzzweck festzustellen. Alle Marken sind Eigentum ihrer jeweiligen Rechteinhaber.
© 2021 Thomson Industries, Inc.

 **THOMSON**[®]

Linear Motion. Optimized.[™]